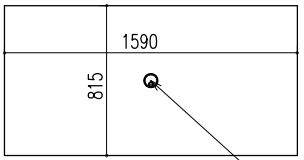


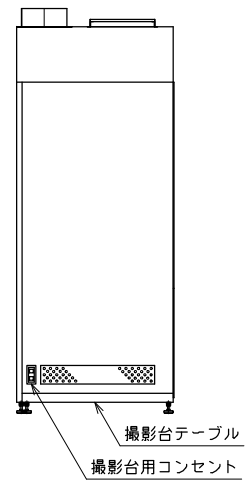
A-A' 断面 撮影台テーブル詳細 1:30



ケーブル抜きグロメット

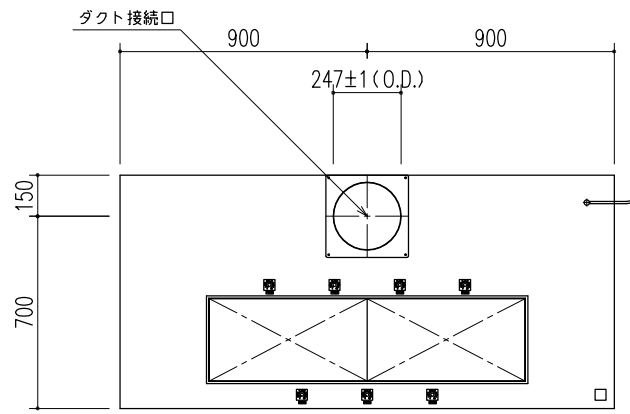


撮影台テーブル 1:30

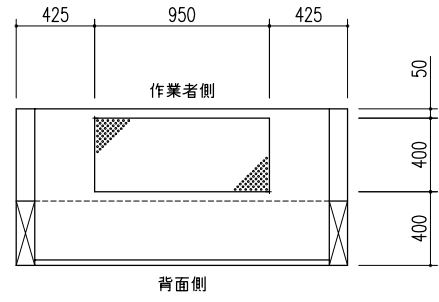


撮影台テーブル
撮影台用コンセント

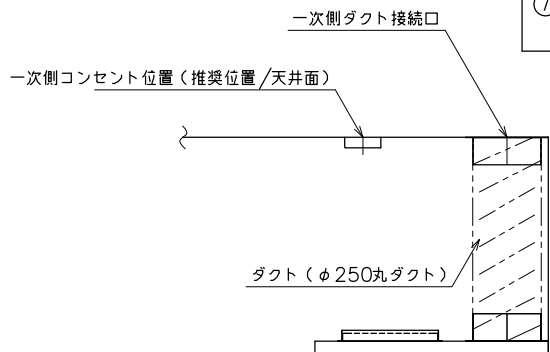
B-B' 断面 ユニット内右側面詳細 1:30



風導シート 取付用



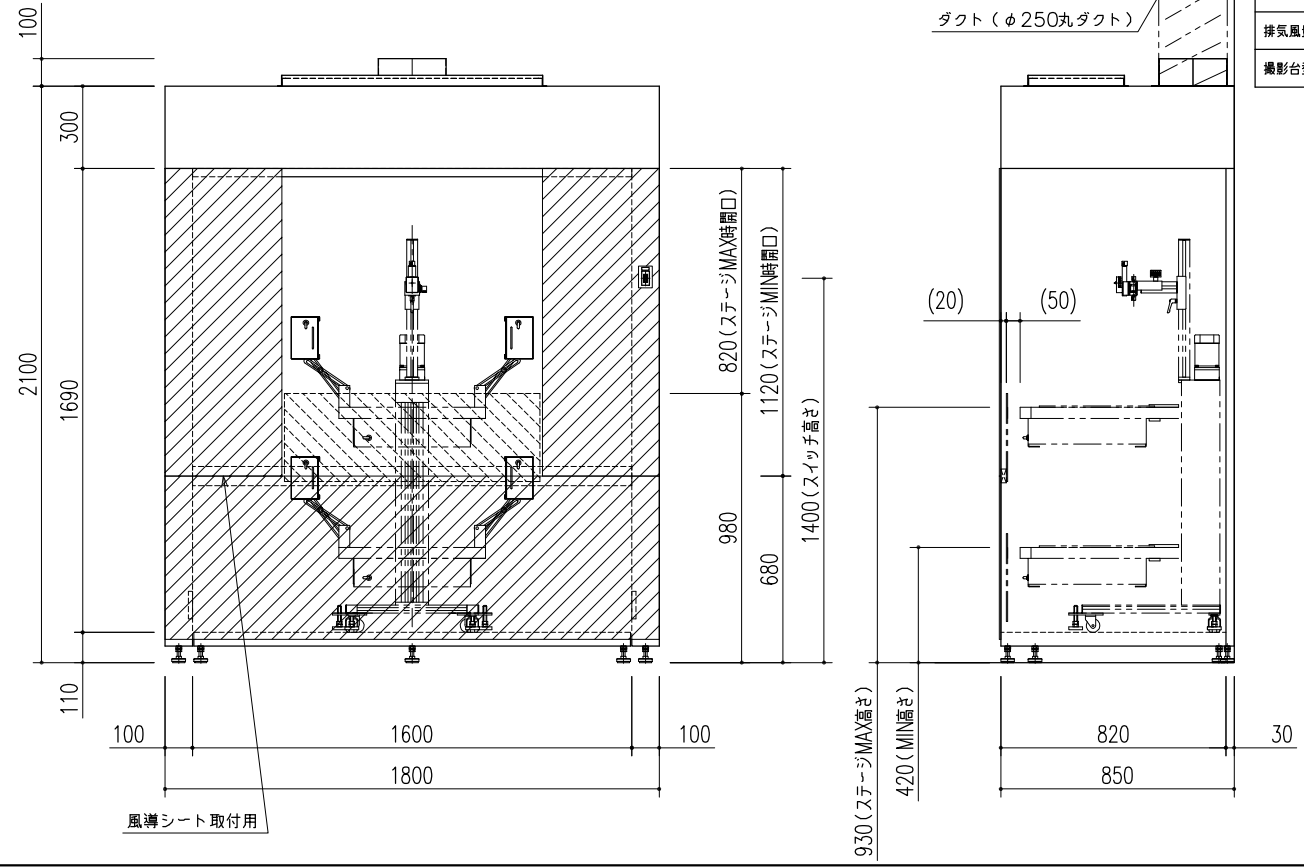
背面側



一次側ダクト接続口

一次側コンセント位置 (推奨位置/天井面)

ダクト (φ250丸ダクト)



NO.	名称	仕様
①	送風機ユニット	材質：鋼板製 メラミン焼付塗装 (塗装色：黒) プレフィルタ 抗菌・防カビプレフィルタ パンチング付 給気用送風機3台, 排気用送風機4台内蔵
②	ダクトユニット	材質：鋼板製 メラミン焼付塗装 (塗装色：黒)
③	電源ケーブル	3Pプラグ (アース付) アース可倒式 ケーブル長さ (L=3000)
④	ダクト接続口	取外し可
⑤	スイッチ	運転・照明
⑥	風導ボード	黒色樹脂ボード (点線斜線部分) 320×930×5t
⑦	風導シート	黒色増幕 (実線斜線部分) マジックテープ固定式 上端・下端アルミフラットバー補強

※電源・最大消費電力は撮影台を使用した場合の値です。
※転倒防止工事は別途となります。

電源	AC100V 1φ 10.7A 50Hz
最大消費電力	= 900W
給気風量	= 410CMH
排気風量	= 660CMH
撮影台型式	DL2-N-XY-LED2

参考図