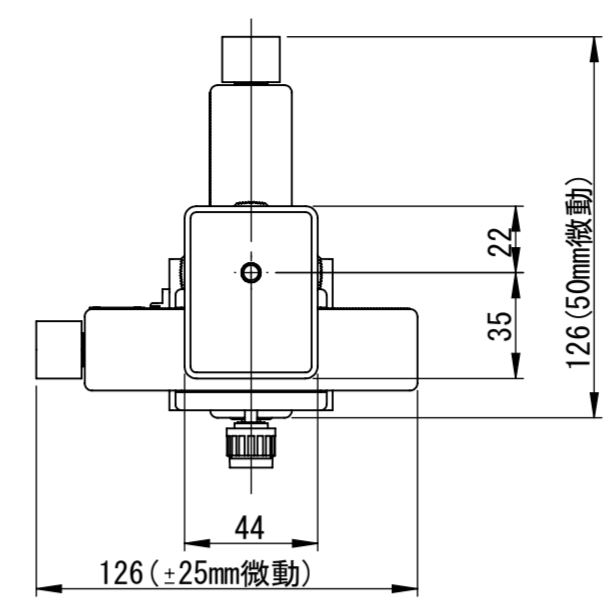
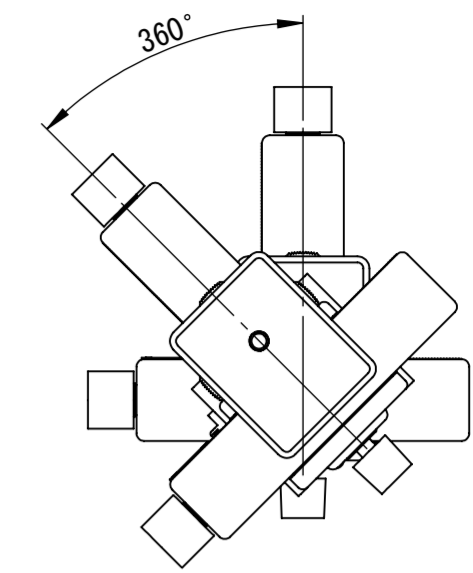
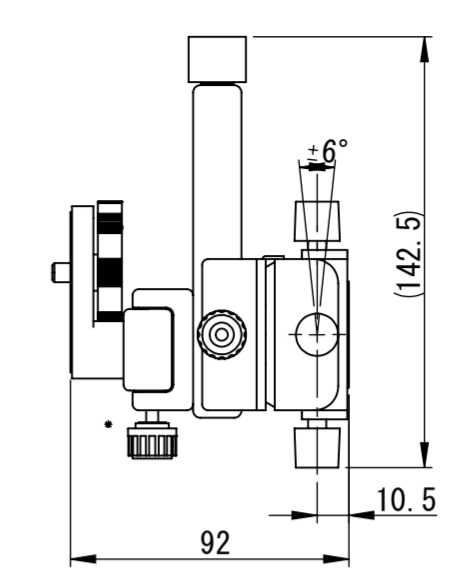


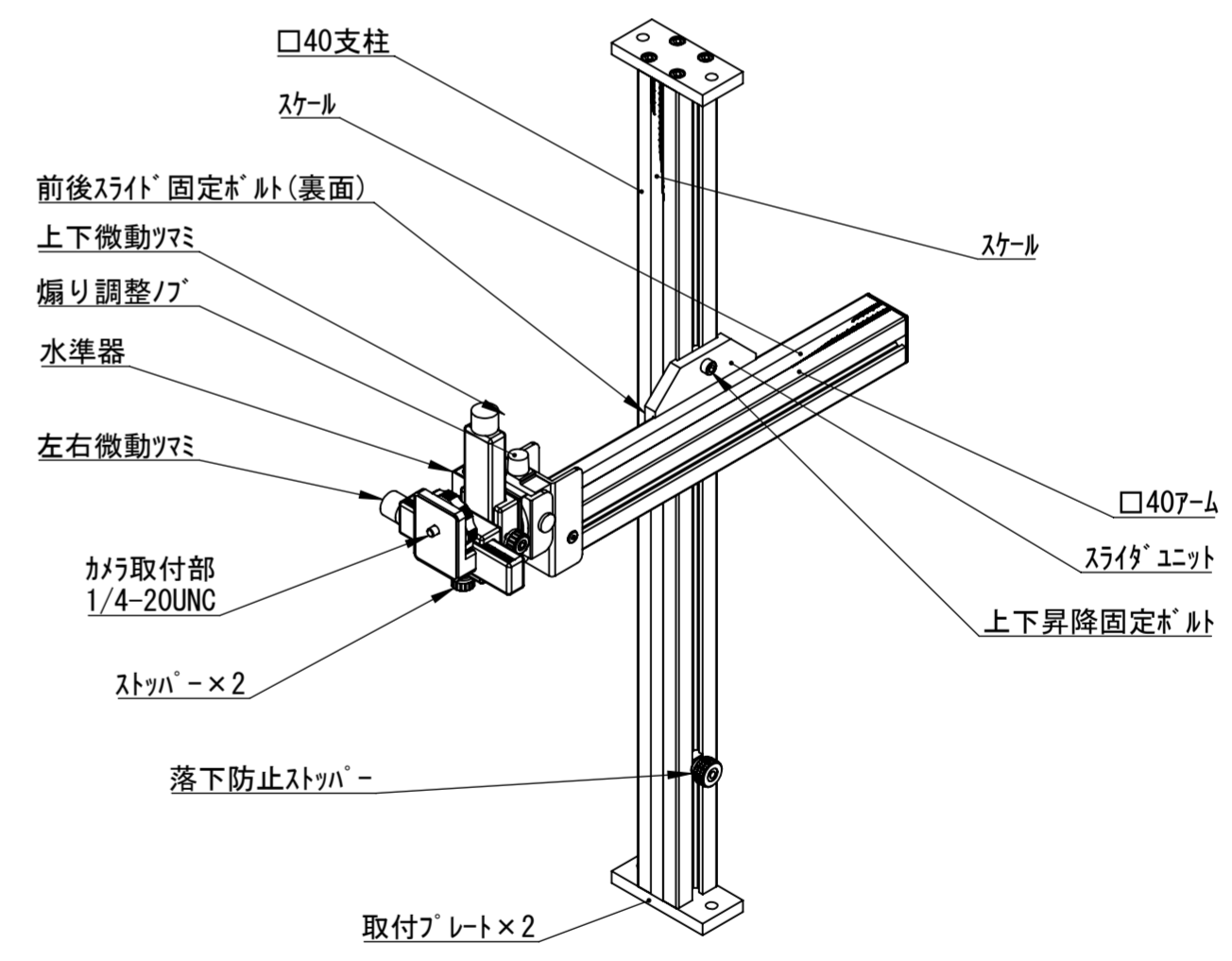
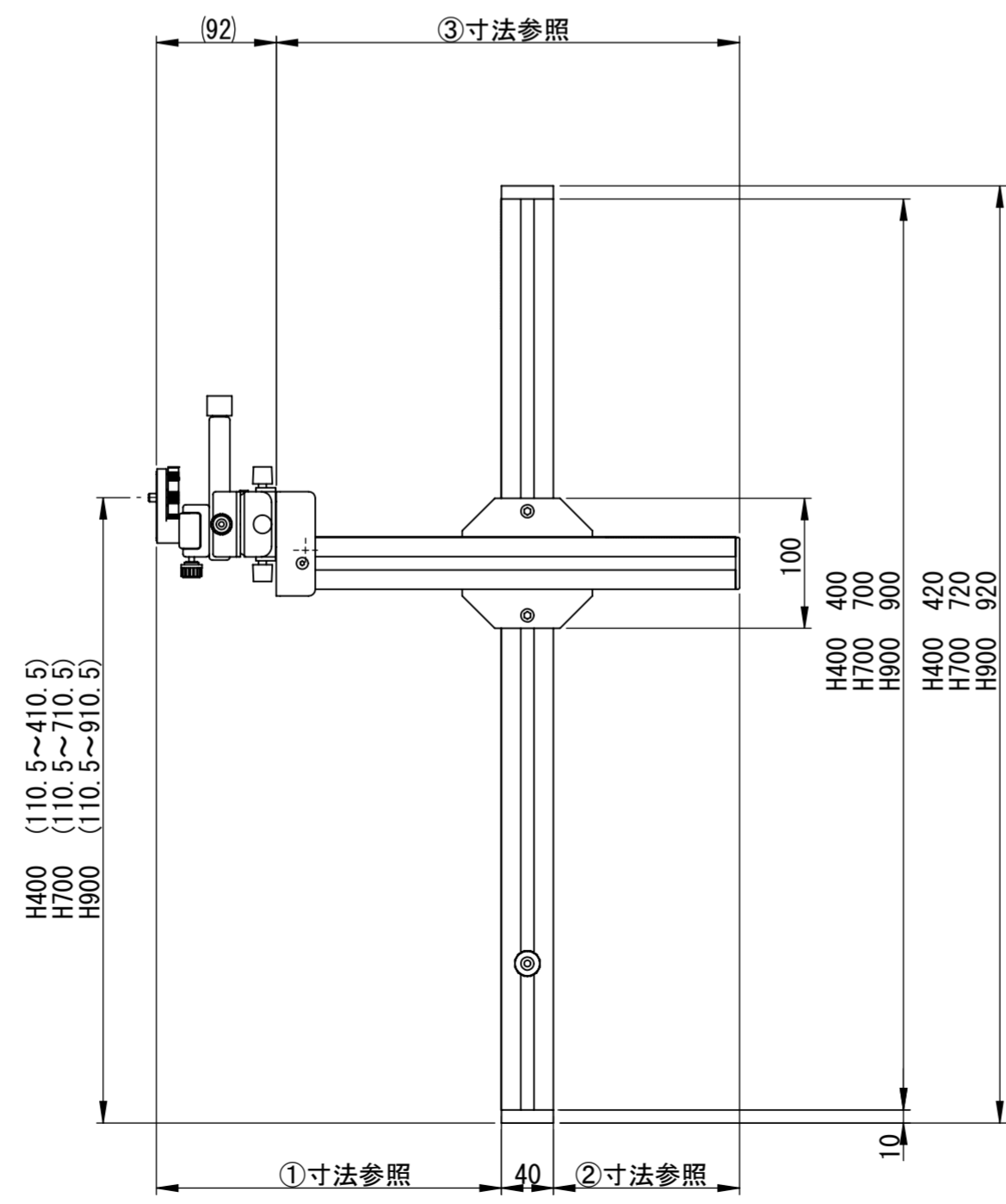
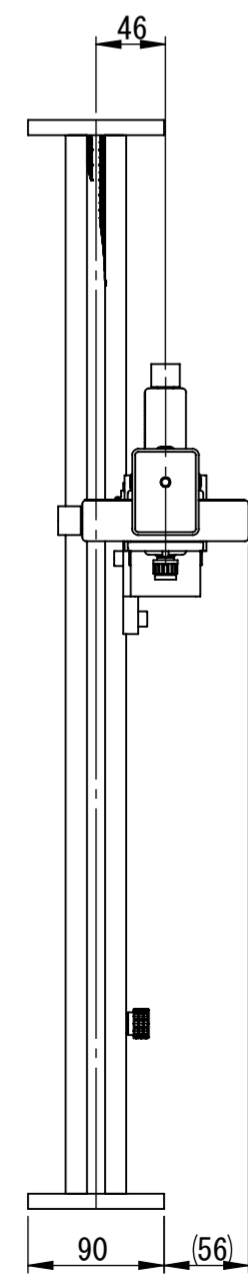
詳細図 A  
取付面 上下共通



カメラ取付部 詳細図



カメラ取付部回転調整



アーム各寸法

A	アーム長	アーム移動量	①寸法		②寸法		③寸法
			最大	最小	最大	最小	
	350	223	375		256		356
	250	123	275	152	156	※33	256
	150	23	175		56		156

※スライドユニット後端までの距離  
各部の最大最小値には、カメラ取付部微動量を含まず