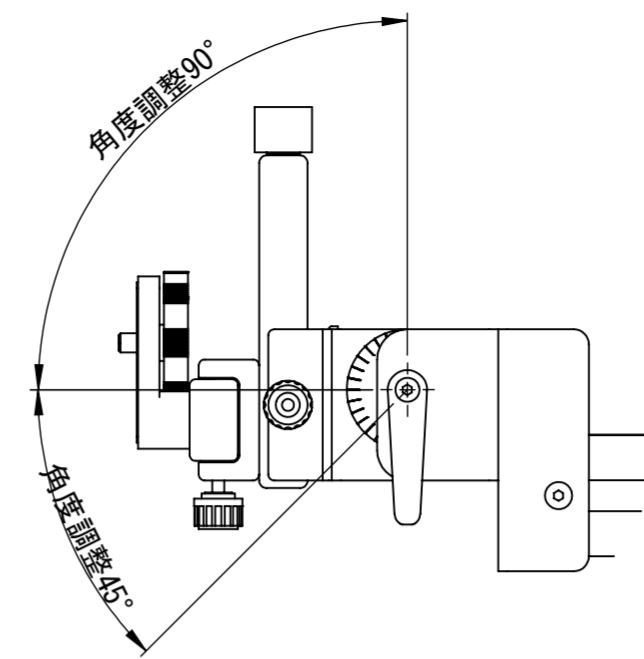
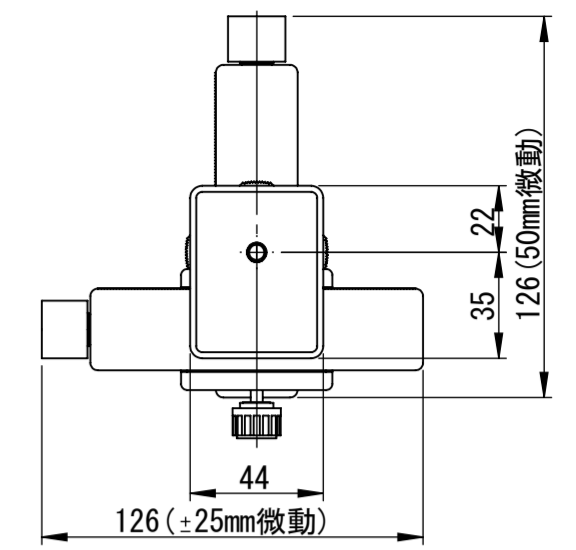


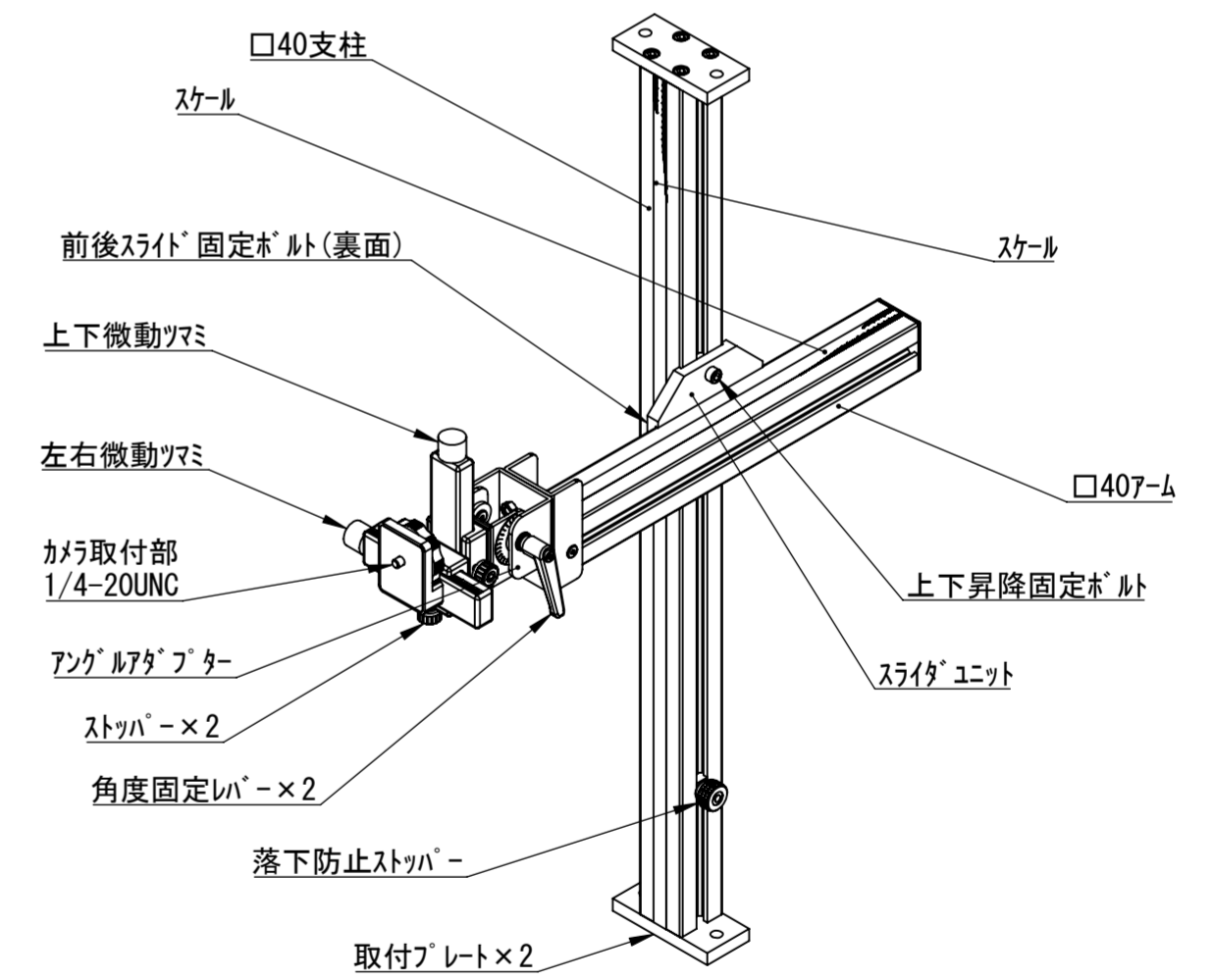
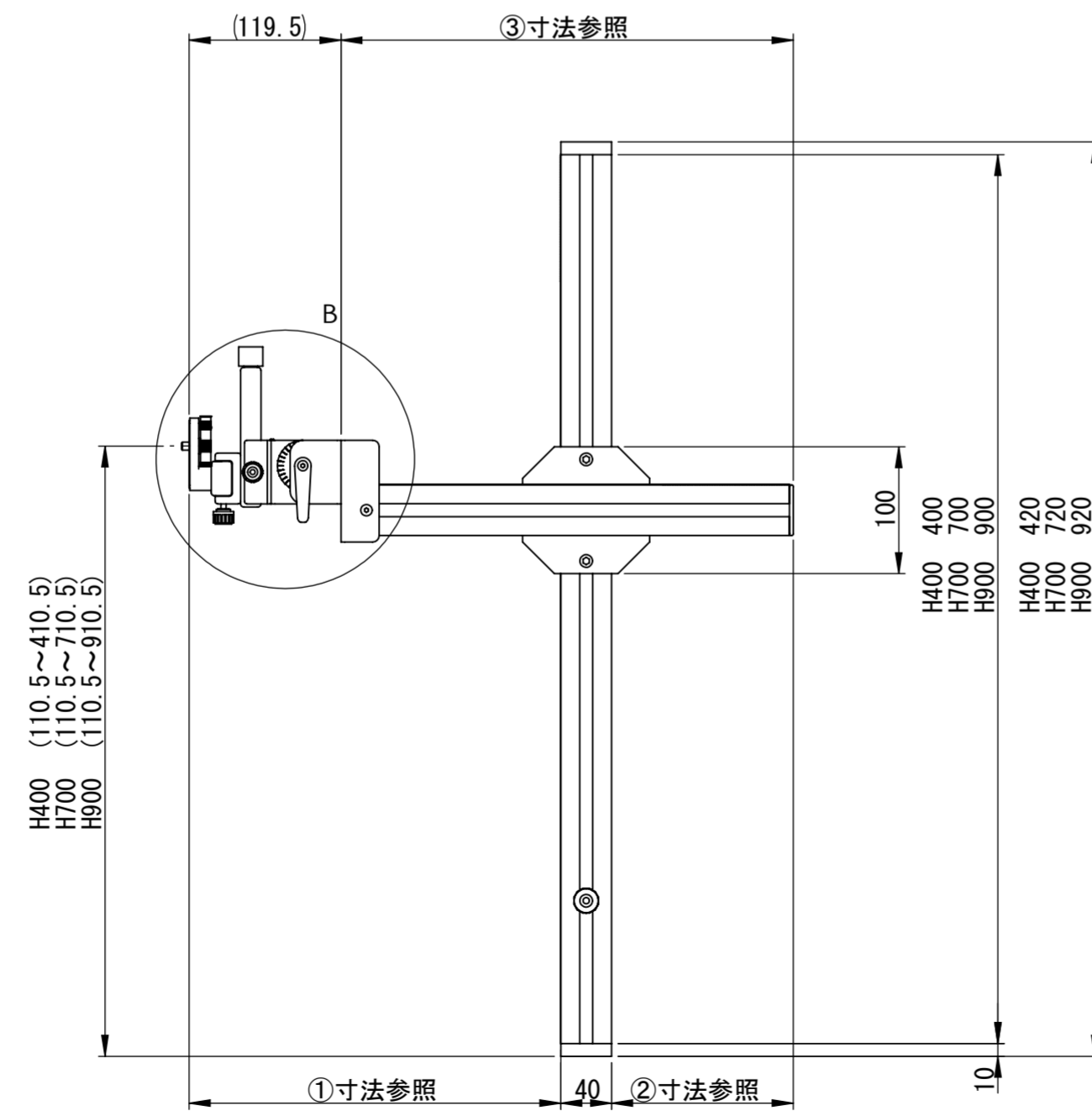
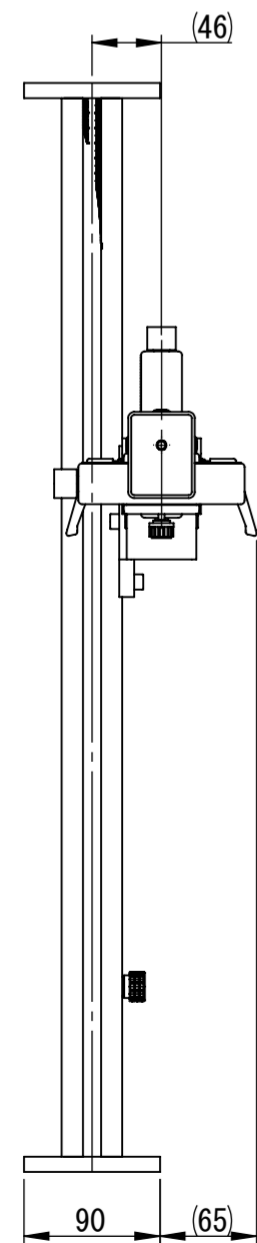
詳細図 A
取付面 上下共通



詳細図 B
角度調整



カメラ取付部 詳細図



アーム各寸法

A アーム長	アーム移動量	①寸法		②寸法		③寸法
		最大	最小	最大	最小	
350	223	432.5	179.5	256	※33	356
250	123	332.5		156		256
150	23	232.5		56		156

※スライドユニット後端までの距離

各部の最大最小値は、カメラ取付部微動量を含まず