

重量カメラ用スタンド

重量カメラや計測器用のカメラスタンドです。

MAX 耐荷重は 10kg (取り付けの機器の形状やご使用方法によって変わります)

ラックピオン式の上下操作で、重いカメラもスムーズに調整ができます。

支柱高は 500、700、900mm の3種類をご用意。

支柱のみ、200x200 台板付き、450x450 台板付きの他、各種XYZステージを組み合わせる事も可能です。

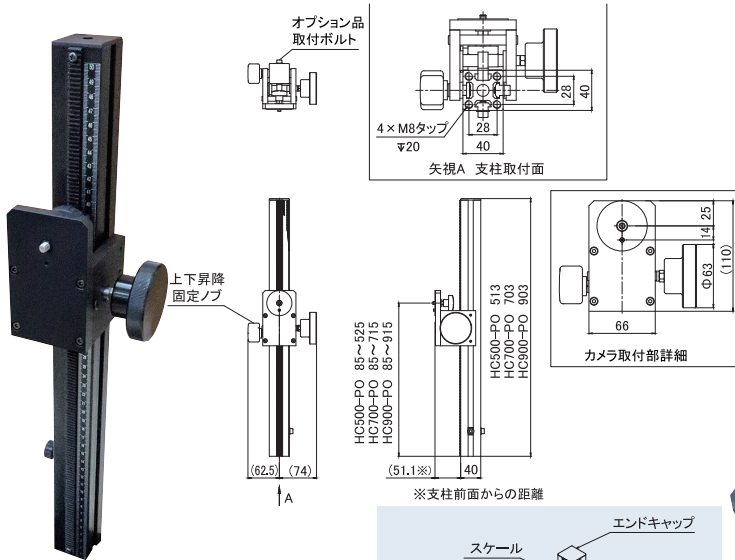
200×200mm でコンパクトな台板ですが、重量 6.4kg と安定感がございます。

※450×450mm 台板は重量 5.2kg

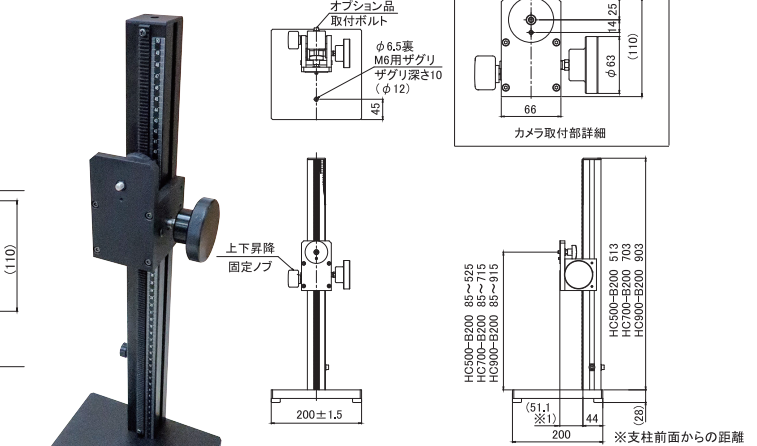
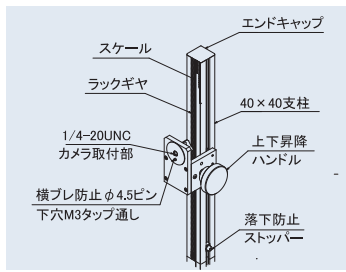
どちらの台板も鉄製でマグネットベースが使用できます。

HC-500 支柱のみ

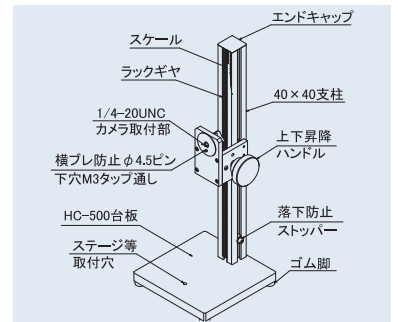
HC-500



重量：
 HC-500 支柱のみ…約 2.3 kg
 HC-700 支柱のみ…約 3.1 kg
 HC-900 支柱のみ…約 3.6 kg

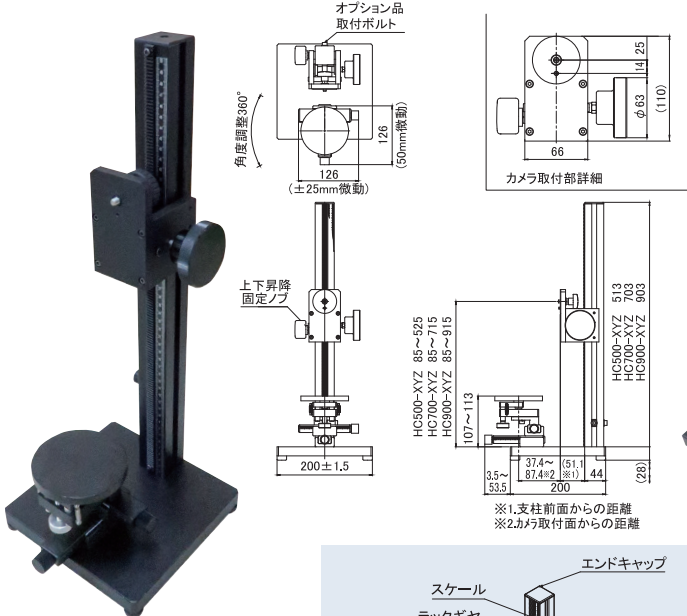


重量：
 HC-500…約 8.7 kg
 HC-700…約 9.4 kg
 HC-900…約 10 kg



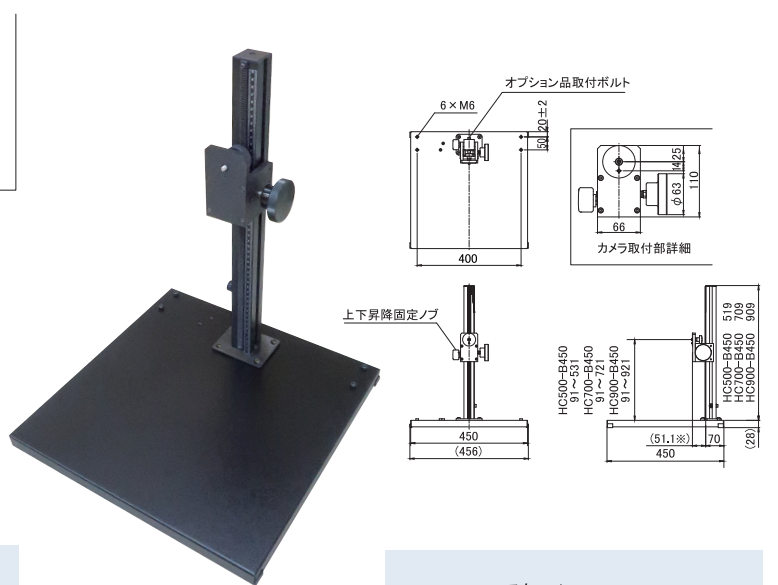
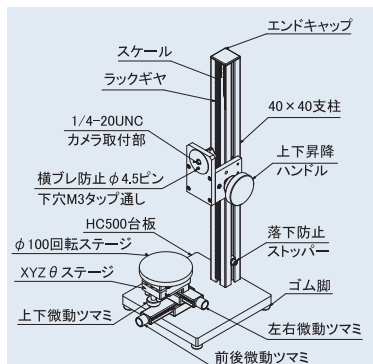
HC-500/XYZθステージ

HC500-B4545



重量：
 HC-500/XYZθステージ…約 9.6 kg
 HC-700/XYZθステージ…約 10.3 kg
 HC-900/XYZθステージ…約 10.9 kg

※【XYθステージ】【傾斜ステージ XYθ】
 【傾斜ステージ XYZθ】の取付も可能です。



重量：
 HC500-B4545…約 7.8 kg
 HC700-B4545…約 8.5 kg
 HC900-B4545…約 9.1 kg

※XY ステージ、XY テーブルを取付けたい場合は別途ご相談ください。

