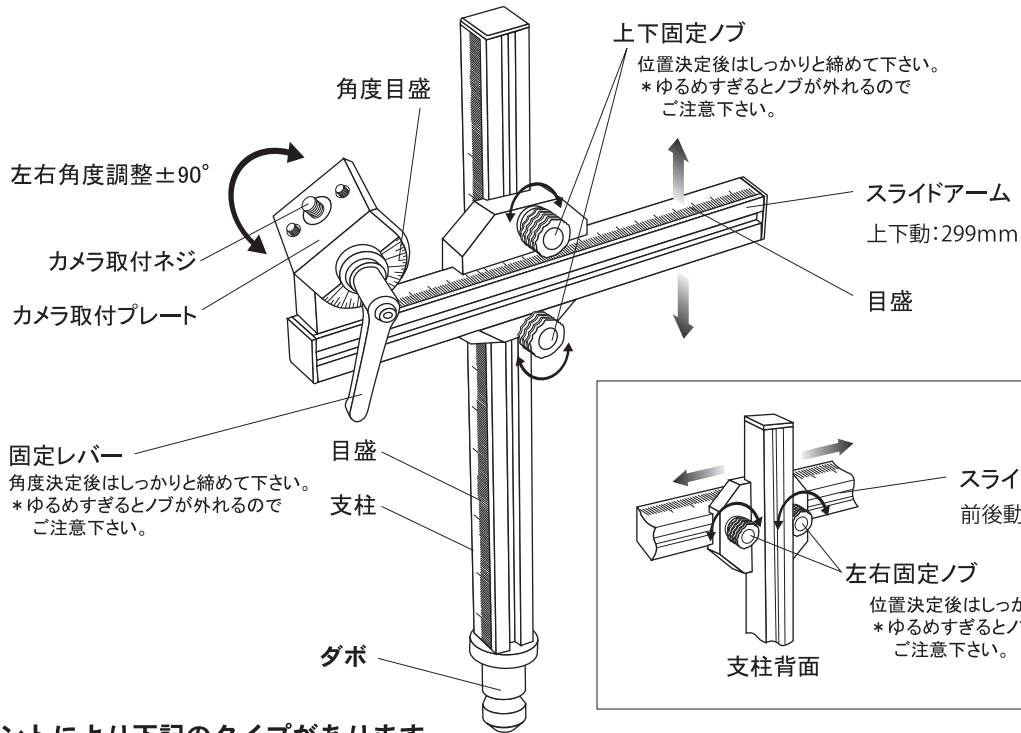
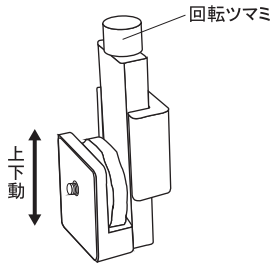


SFCミニクロスB取扱説明書



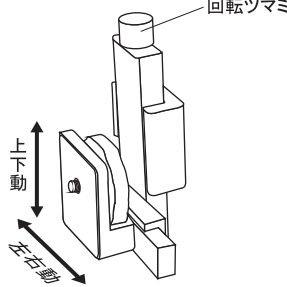
■アタッチメントにより下記のタイプがあります

ミニクロスB-H、B-HM



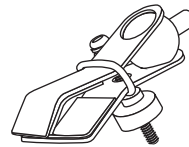
1軸50mm微動
H=1回転4mm
HM=1回転1mm
耐荷重:700~1200g
重量:約700g

ミニクロスB-G、B-GM



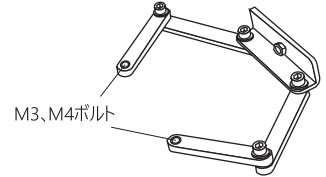
2軸各50mm微動
G=1回転4mm
GM=1回転1mm
耐荷重:600~1100g
重量:約750g

ミニクロスB-VC



円筒形状物の固定具
Φ18~60mmのものまで
固定可能
耐荷重:600~1100g
重量:約700g

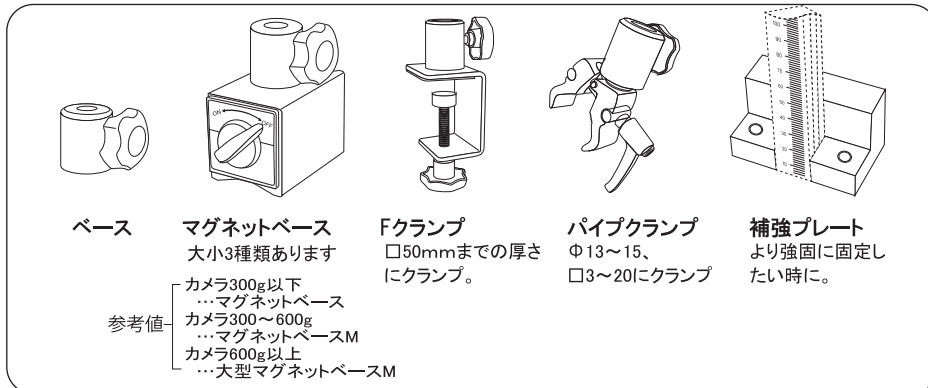
ミニクロスB-LED



LED照明取り付け治具
M3,M4対応
耐荷重:500~1000g
重量:約600g

※耐荷重は取付物の形状や使用方法によって変化します。

■主に下記のツールで支柱を固定します (オプション)



※詳しくはお問い合わせください。

■使用上の注意

- 固定、解除のノブはムリに締めすぎたり、緩めすぎたりすると破損することがあります。
- カメラ、光源など、取り付けてあるものを必ず手で支えてから固定ノブを緩めて下さい。
- 急にフリーの状態になると取り付けた機材が落下し、破損することがあります。
- 耐荷重を超えるものを取り付けるなど、ムリ使用法はなさらないで下さい。
- カメラ、光源などの位置決めは、固定ノブをゆるめて操作してください。固定したまま動かそうとすると破損の原因となります。