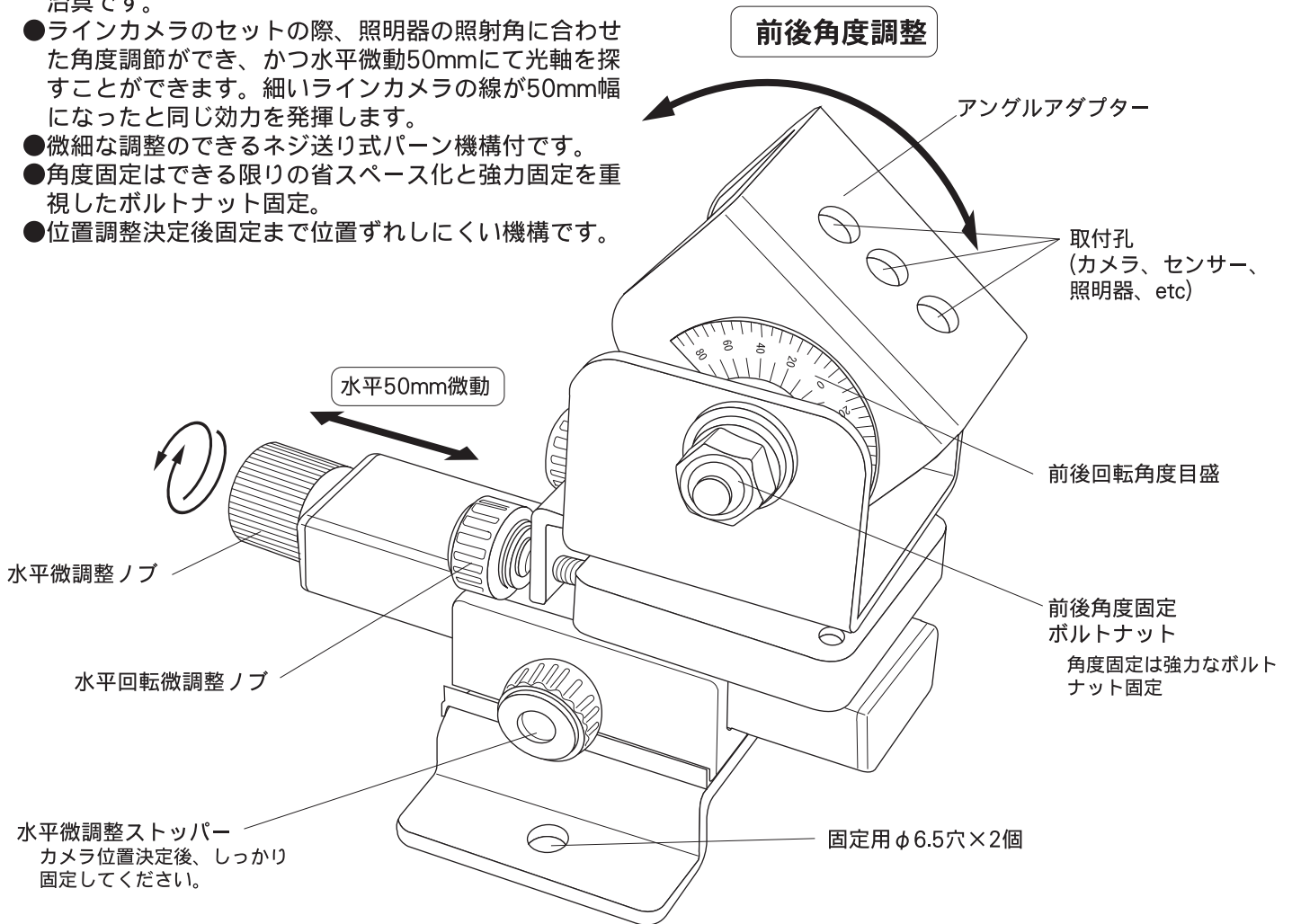


SFCラインカメラホルダー3取扱説明書

- ラインカメラホルダー2に比べ、省スペース化された治具です。
- ラインカメラのセットの際、照明器の照射角に合わせた角度調節ができ、かつ水平微動50mmにて光軸を探すことができます。細いラインカメラの線が50mm幅になったと同じ効力を発揮します。
- 微細な調整のできるネジ送り式パーン機構付です。
- 角度固定はできる限りの省スペース化と強力固定を重視したボルトナット固定。
- 位置調整決定後固定まで位置ずれしにくい機構です。



水平回転微調整の仕方

水平回転微調整ノブの片側を緩め、もう一方を締めると、水平方向に回転微調整が出来ます。任意の位置で両方を締めて固定してください。

