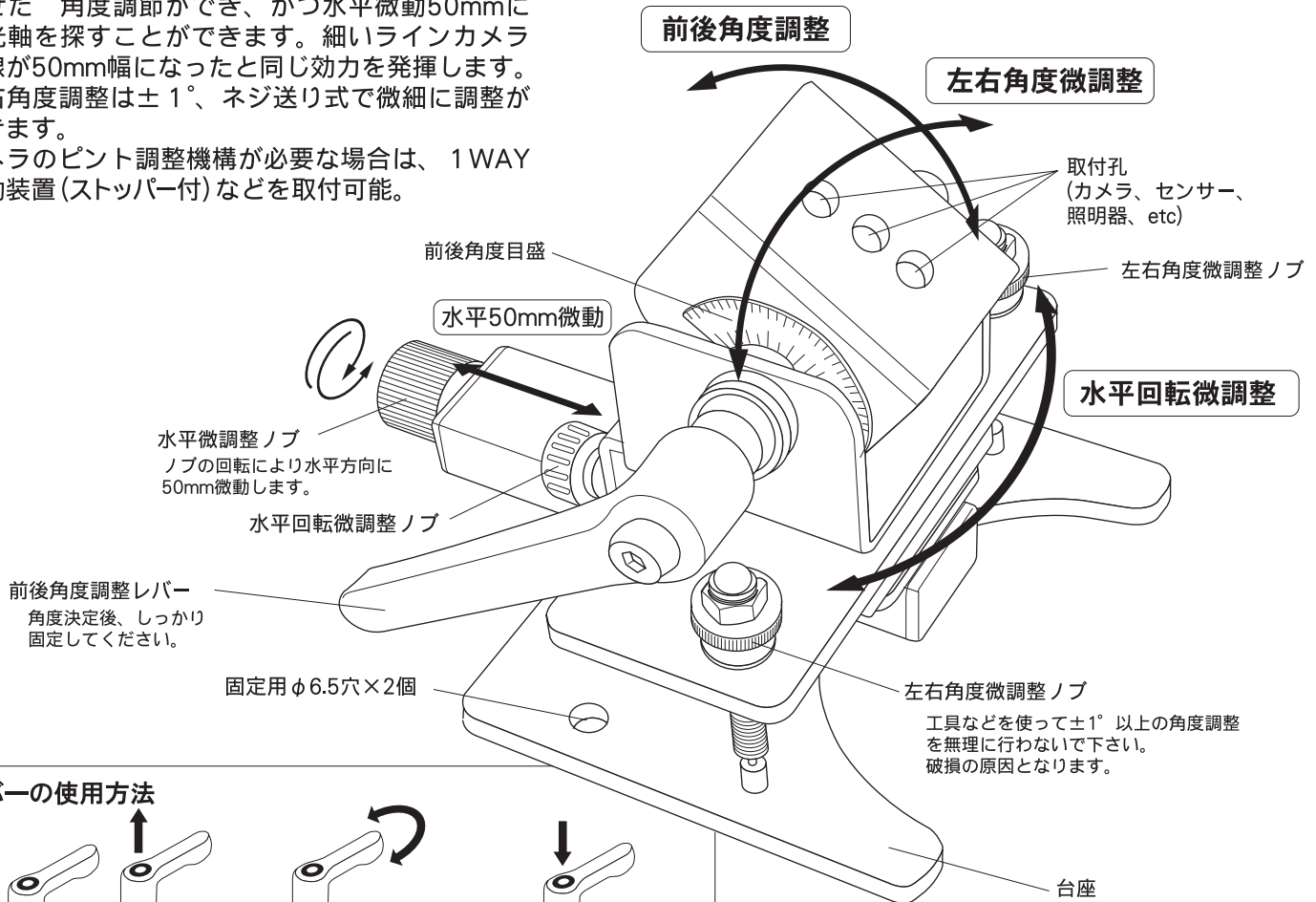
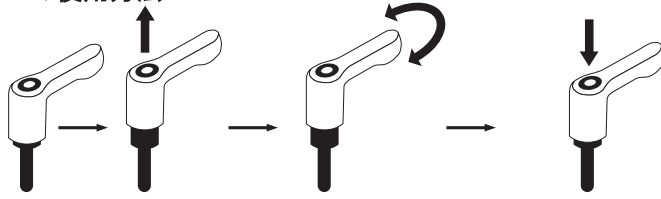


SFCラインカメラホルダー2取扱説明書

- ラインカメラホルダー3に左右角度微調整機構が付いたカメラ設置治具の決定版。
- ラインカメラのセットの際、照明器の照射角に合わせた角度調節ができ、かつ水平微動50mmにて光軸を探ることができます。細いラインカメラの線が50mm幅になったと同じ効力を発揮します。
- 左右角度調整は±1°、ネジ送り式で微細に調整ができます。
- カメラのピント調整機構が必要な場合は、1WAY微動装置(ストッパー付)などを取付可能。

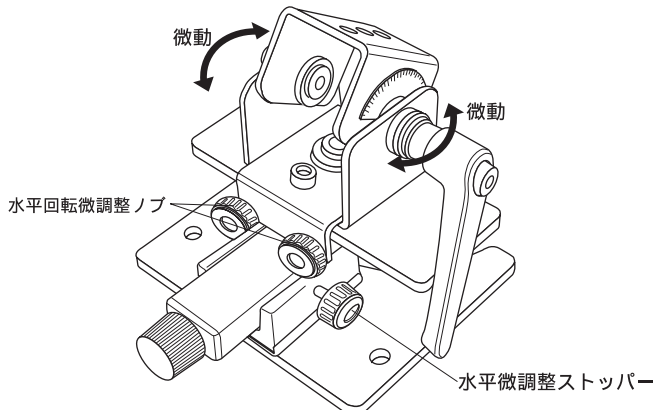


レバーの使用方法



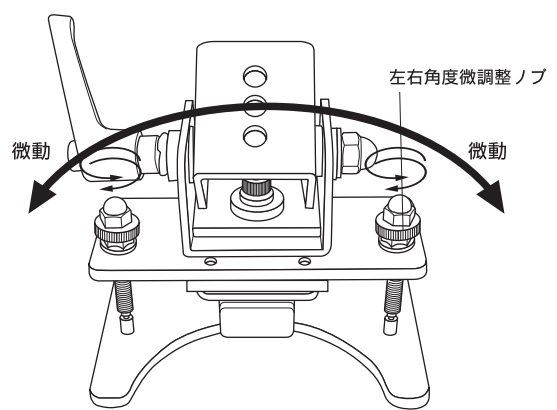
- 1/ レバーを引き上げてください。内蔵されたスプリングが圧縮され、かみ合っていたセレーションがはずれます。
- 2/ 次に、フリーになったレバーを希望の位置に回してください。
- 3/ レバーを離せばスプリングの力でもどり、セレーションが再びかみ合い、ロックの状態になります。

水平回転微調整の仕方



水平回転微調整ノブの片側を緩め、もう一方を締めると、水平方向に回転微調整が出来ます。任意の位置で両方を締めて固定してください。

左右角度微調整の仕方



左右角度微調整ノブの片側を緩め、もう一方を締めると、左右方向に角度微調整が出来ます。任意の位置で両方を締めて固定してください。