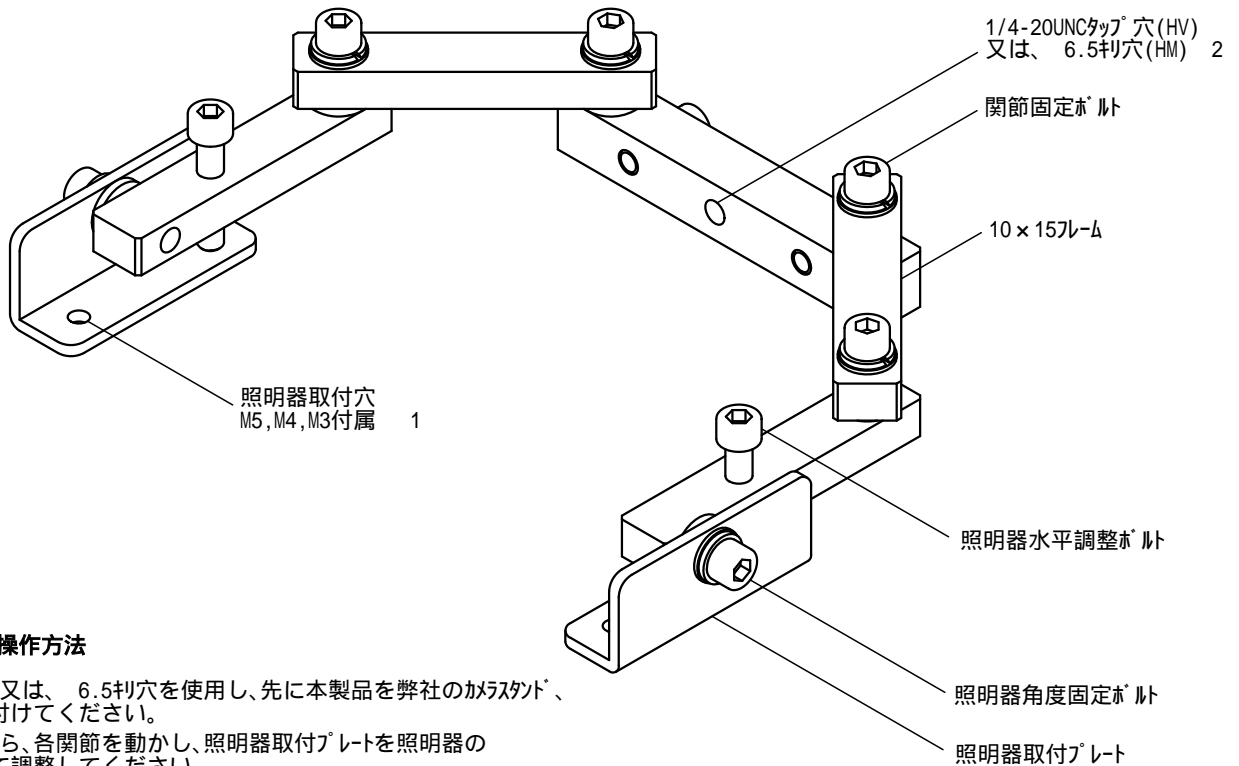


照明器ホルダ -HV/HM 取扱説明書



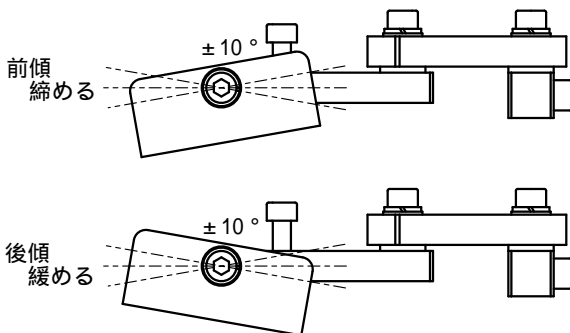
耐荷重

・照明器ホルダ -HV/HM
2000g

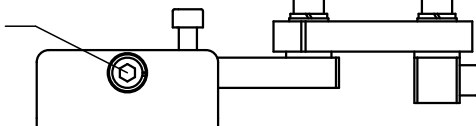
照明器ホルダ -HV/HMの操作方法

- 1/4-20UNCタップ穴、又は、6.5ネジ穴を使用し、先に本製品を弊社のカラスタッド、又は、機材に取り付けてください。
- 本製品を固定したら、各関節を動かし、照明器取付プレートを照明器のネジピッチに合わせて調整してください。
- 照明器取付穴を使用し、照明器側のネジ穴に合わせたネジを使用して照明器を取り付けてください。この時、締め付け過ぎにご注意ください。
- 照明器水平調整ボルトを使用し、照明器の水平を出してください。操作方法は下記『照明器の水平調整』をご覧ください。
- 水平出し後、各関節を動かし、照明器を任意の場所へ移動させてください。
- 照明器の移動後は、関節固定ボルトを締め付け、本製品を固定してください。

照明器の水平調整



水平調整は±10度の範囲内で調整可能。
の水平調整ボルトを緩める方向に回すと前傾、締める方向に回すと後傾します。上記角度以上に傾けると、照明器ホルダ-の破損の原因となります。



角度調整後は、照明器取付プレートを押さえながら の角度固定ボルトを締め付けて固定してください。締め付け10N・m以下

1. 取り付け前に、照明器側のネジ穴の深さを必ず確認してください。長いネジを締め込むと、照明器の破損の原因となります。
2. 6.5穴の場合、穴内面にはメス付がかりません。

製品取扱いの注意事項とお願い

- ・カラや照明器等の位置調整時は、必ず両手で行って下さい。支えずに各スッパ-を緩めると、カラ、照明器等の破損の原因となります。
- ・各スッパ-を過度に締め付け過ぎると破損の原因となります。適度な強さで固定して下さい。
- ・可動部に手などを入れると、カガの原因となります。ご注意下さい。
- ・本製品は精密部品で構成されておりますので、強いショックを与えたり、振動の多い場所などで使用しないで下さい。
- ・可動部や隙間に埃が溜まると、動作や真直性に悪影響を与える原因となります。柔らかい布などで定期的に清掃して下さい。
- ・本体を分解しての清掃や調整を行わないで下さい。
- ・可動部には定期的に潤滑油を注して下さい。使用する潤滑油は樹脂を侵さないものをご使用下さい。
- ・温度が極端に高い所や、低い所では、使用しないで下さい。
- ・結露にご注意下さい。
- ・改造をしないでください。改造をした場合の性能劣化、破損などには、一切の責任を負いかねます。
- ・無理な操作をすると、破損の原因となります。(固定箇所を緩めず、無理やり可動させる等) 説明書をよく読み適切な操作をお願い致します。