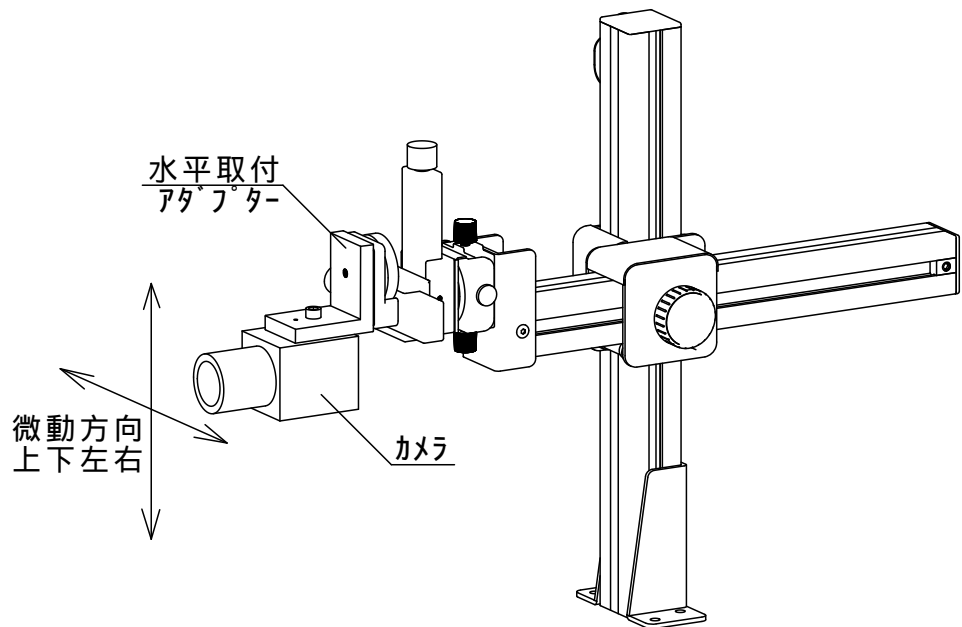
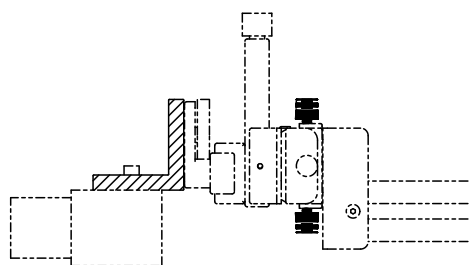


水平取付アダプター-Aの場合

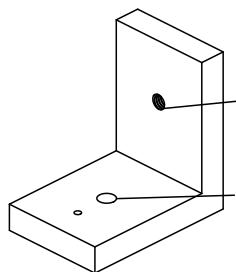


水平取付アダプター-A側面図

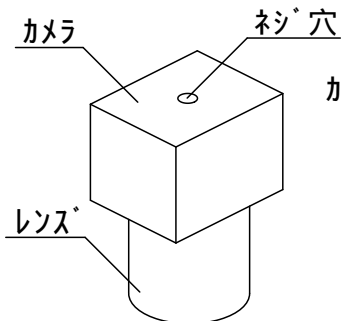
▨ 水平取付アダプター-A



水平取付アダプター-A

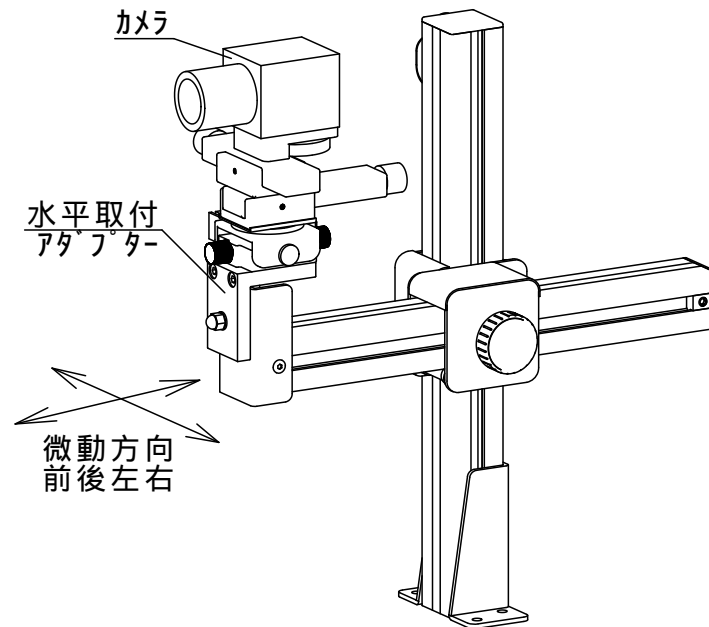


1/4-20UNCネジ
6.5貫通穴



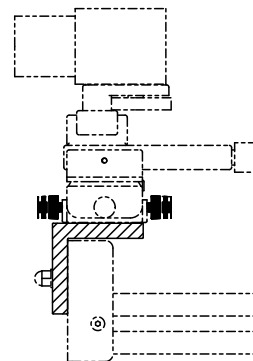
カメラ背面にネジ穴がある場合
レンズを真下に向けて装着する場合、
水平取付アダプター-Aを使用します。

水平取付アダプター-Bの場合

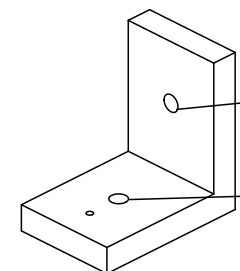


水平取付アダプター-B側面図

▨ 水平取付アダプター-B



水平取付アダプター-B



6.5貫通穴
6.5貫通穴

XYZ微動装置-L
装着例

