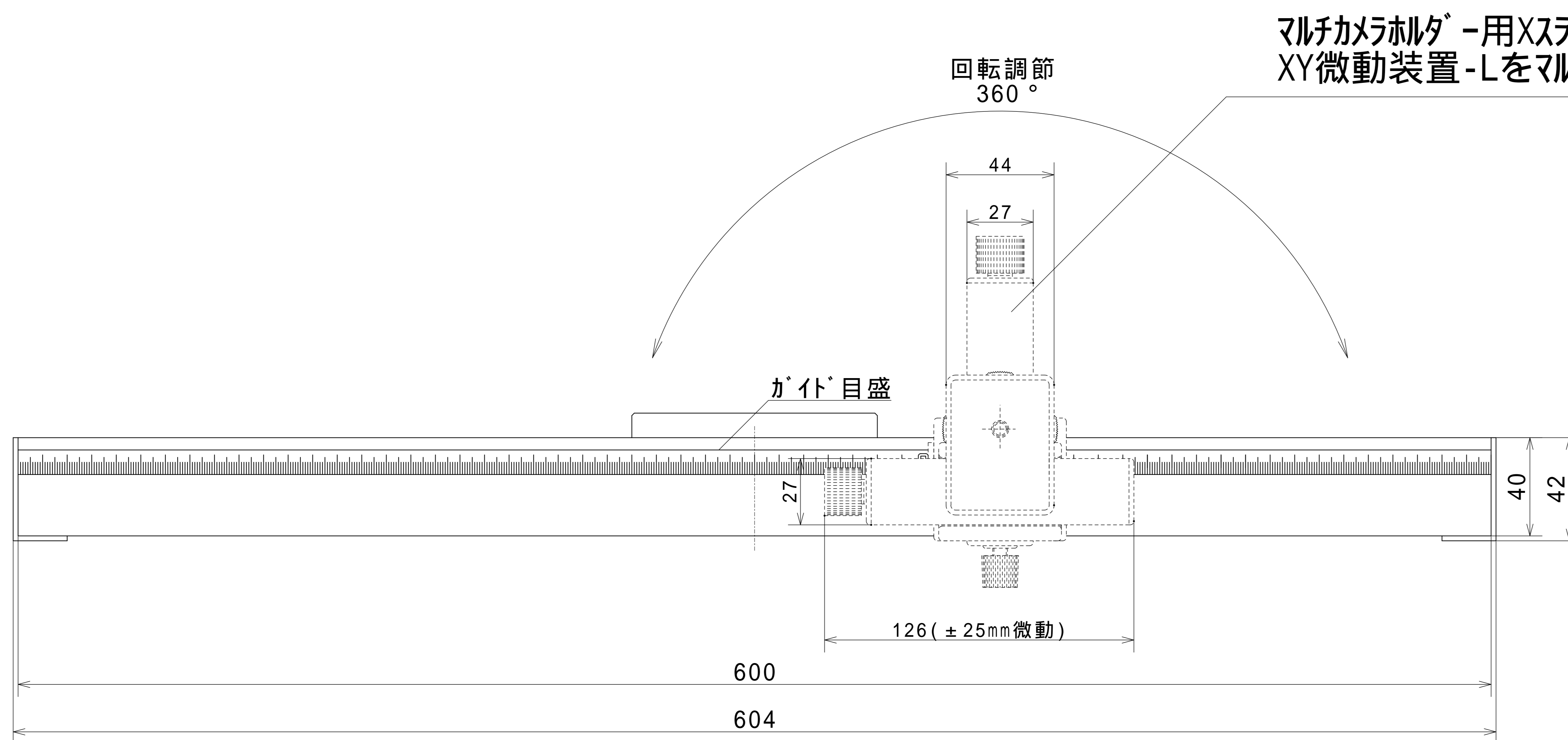
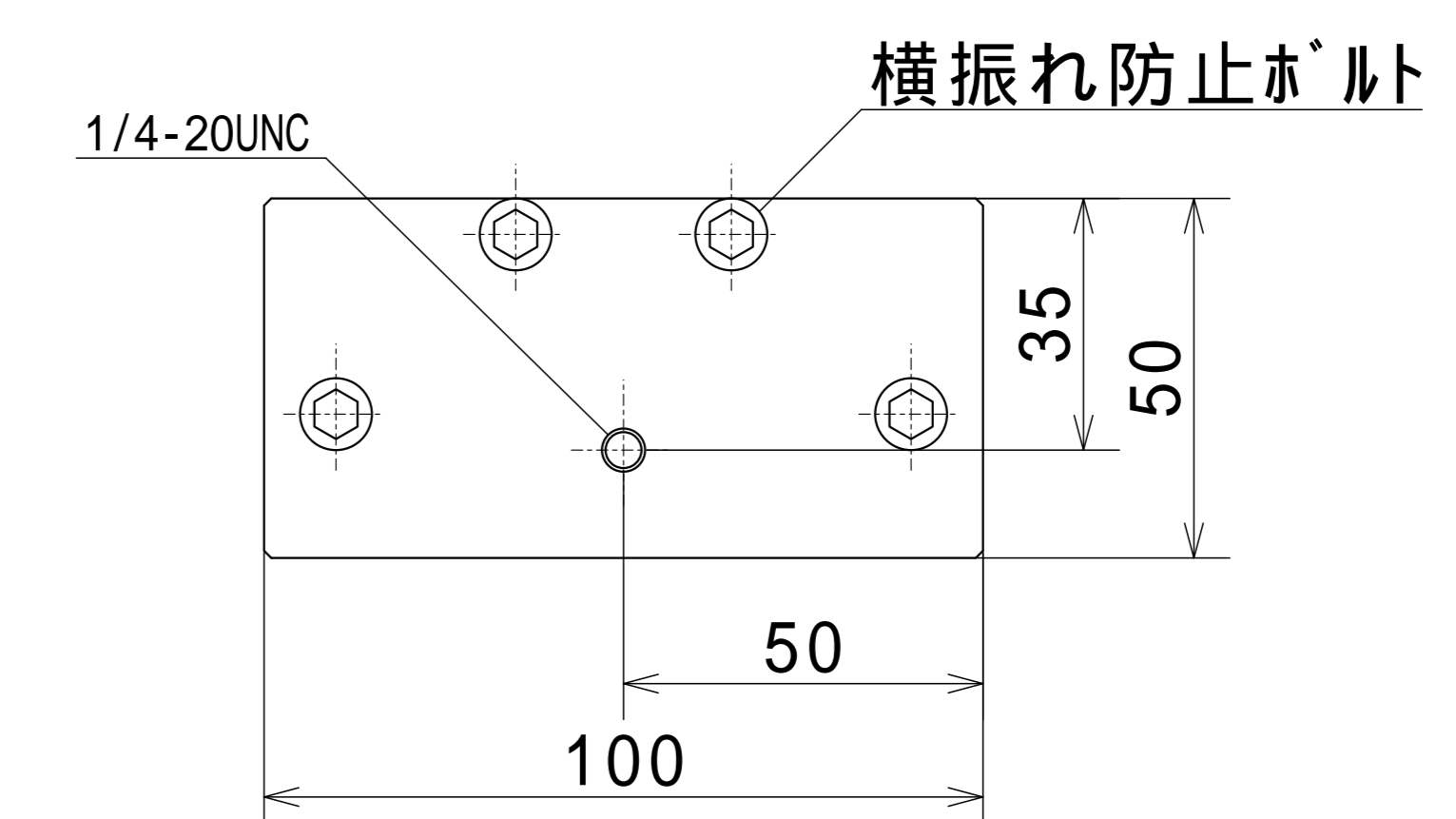
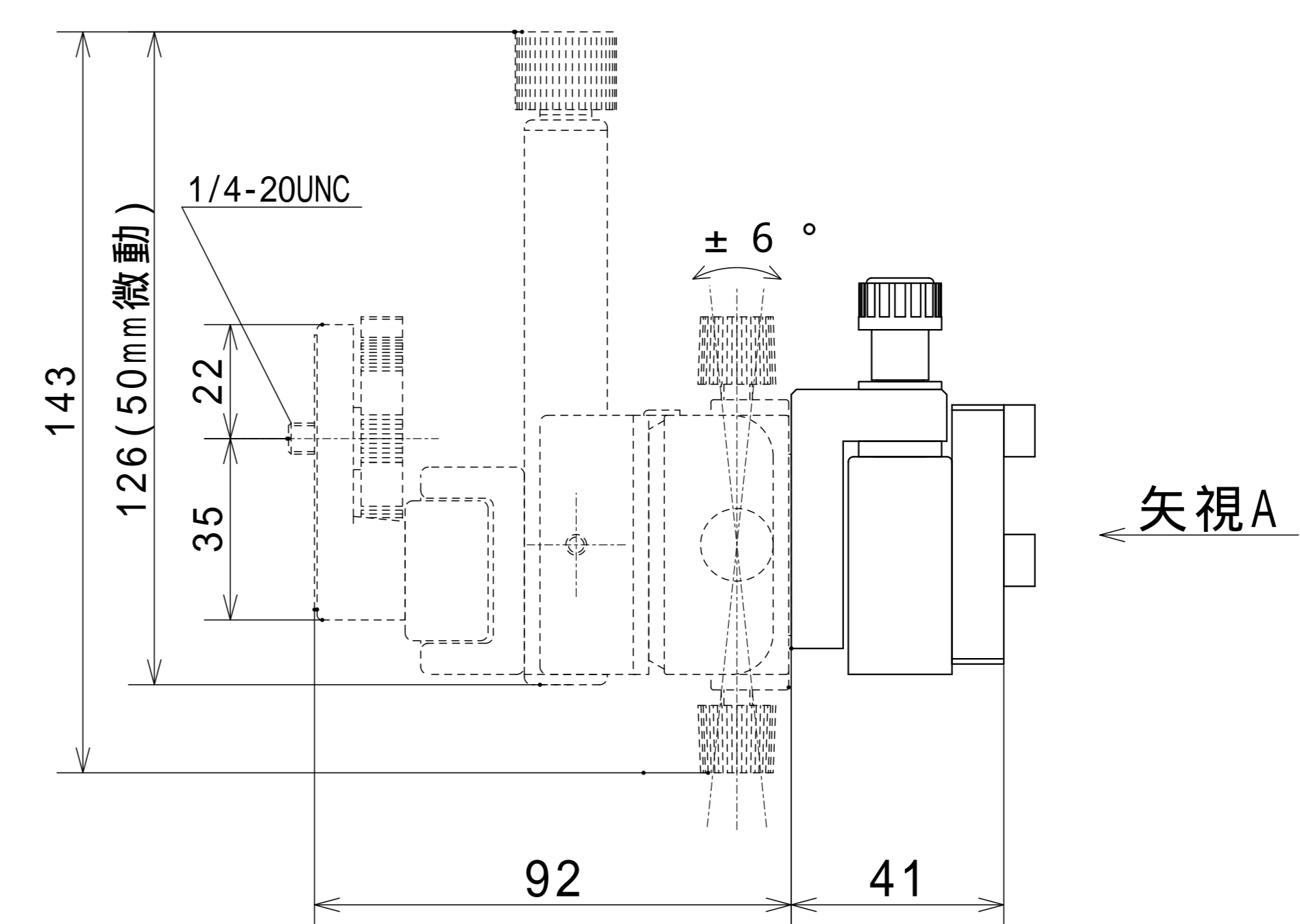


矢視A



マルチカメラホルダ-用Xスライダ-の場合、  
XY微動装置-Lをマルチカメラホルダ-から流用します。



マルチカメラホルダ-用Xスライダ-600