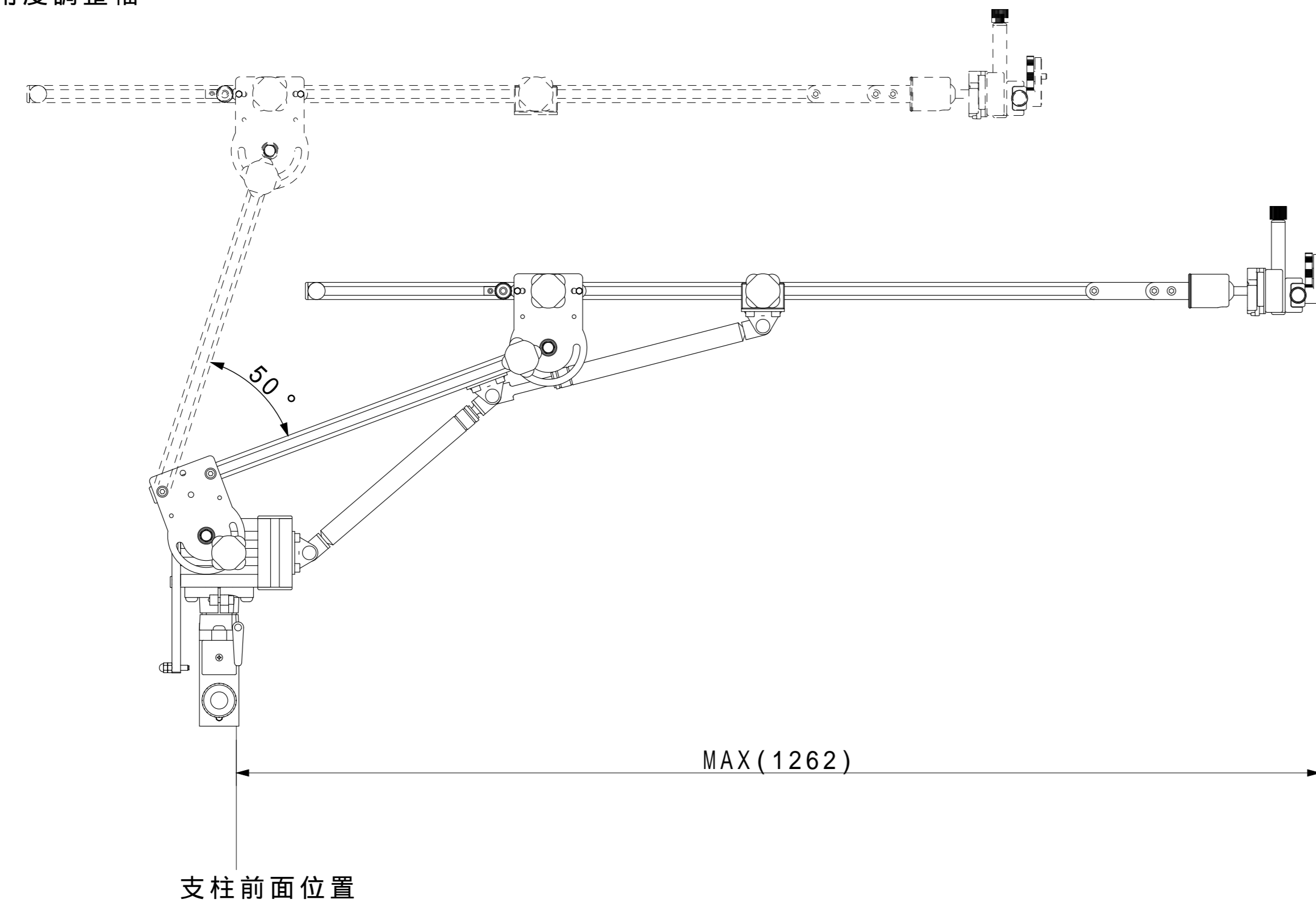
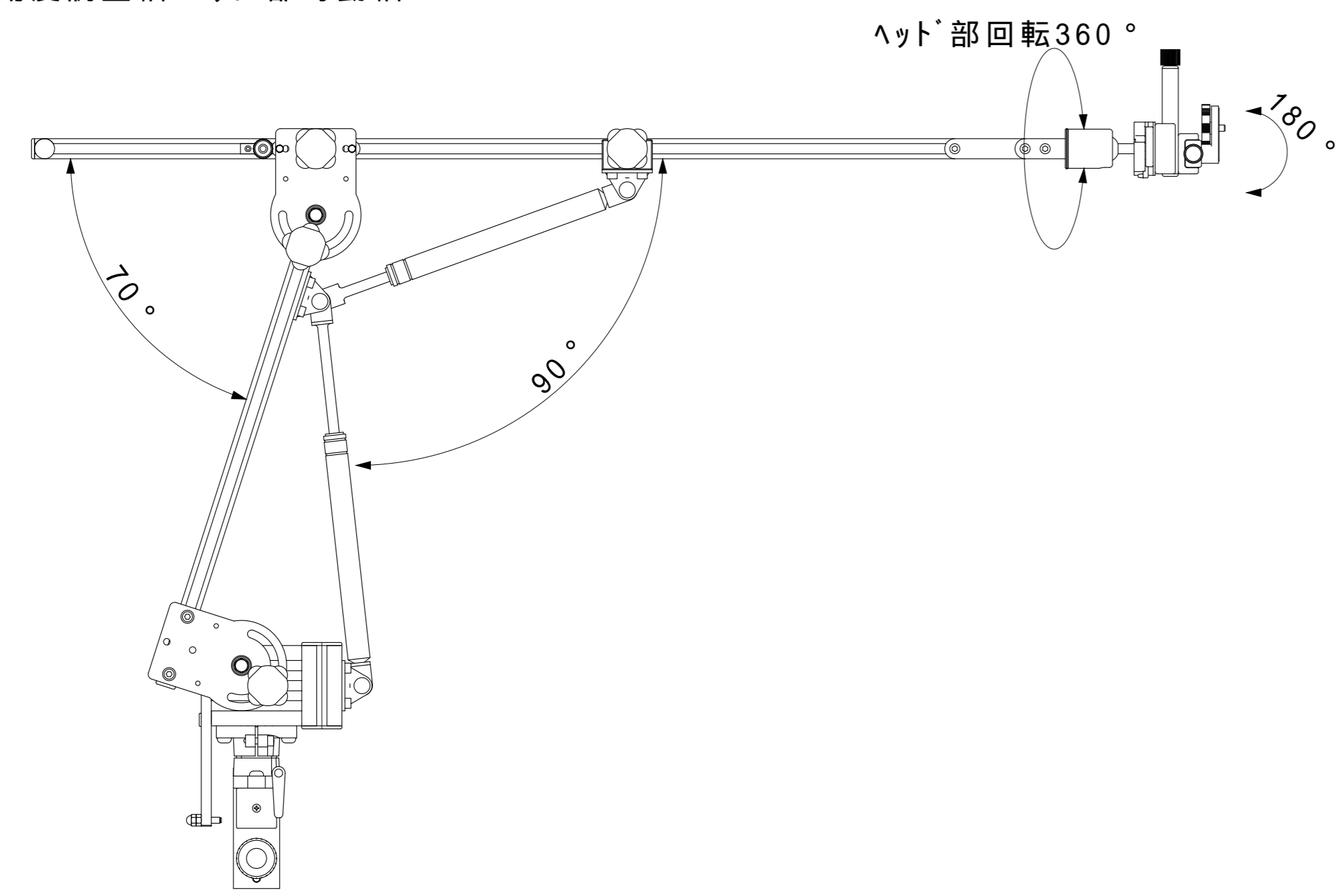


第17-ム角度調整幅

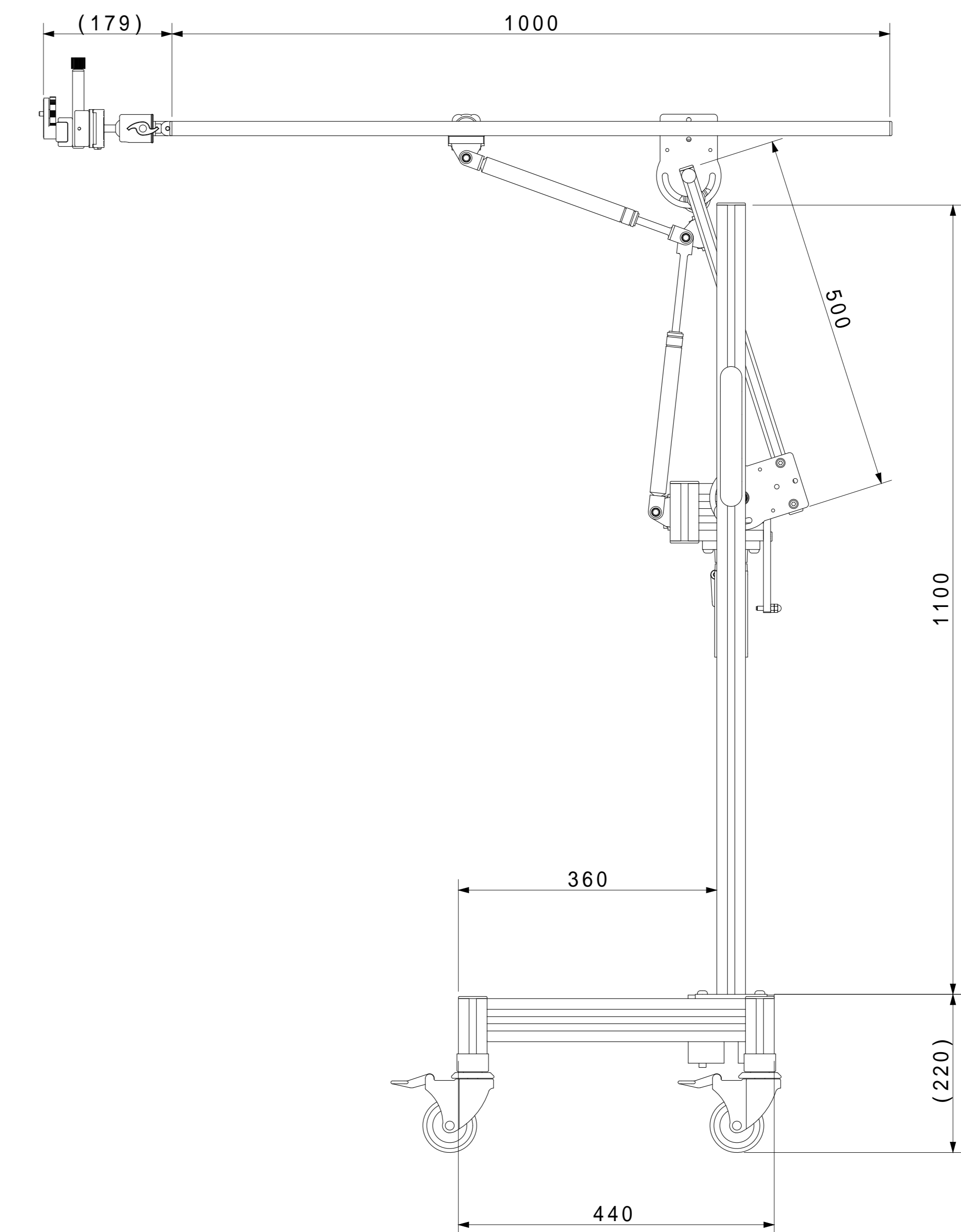
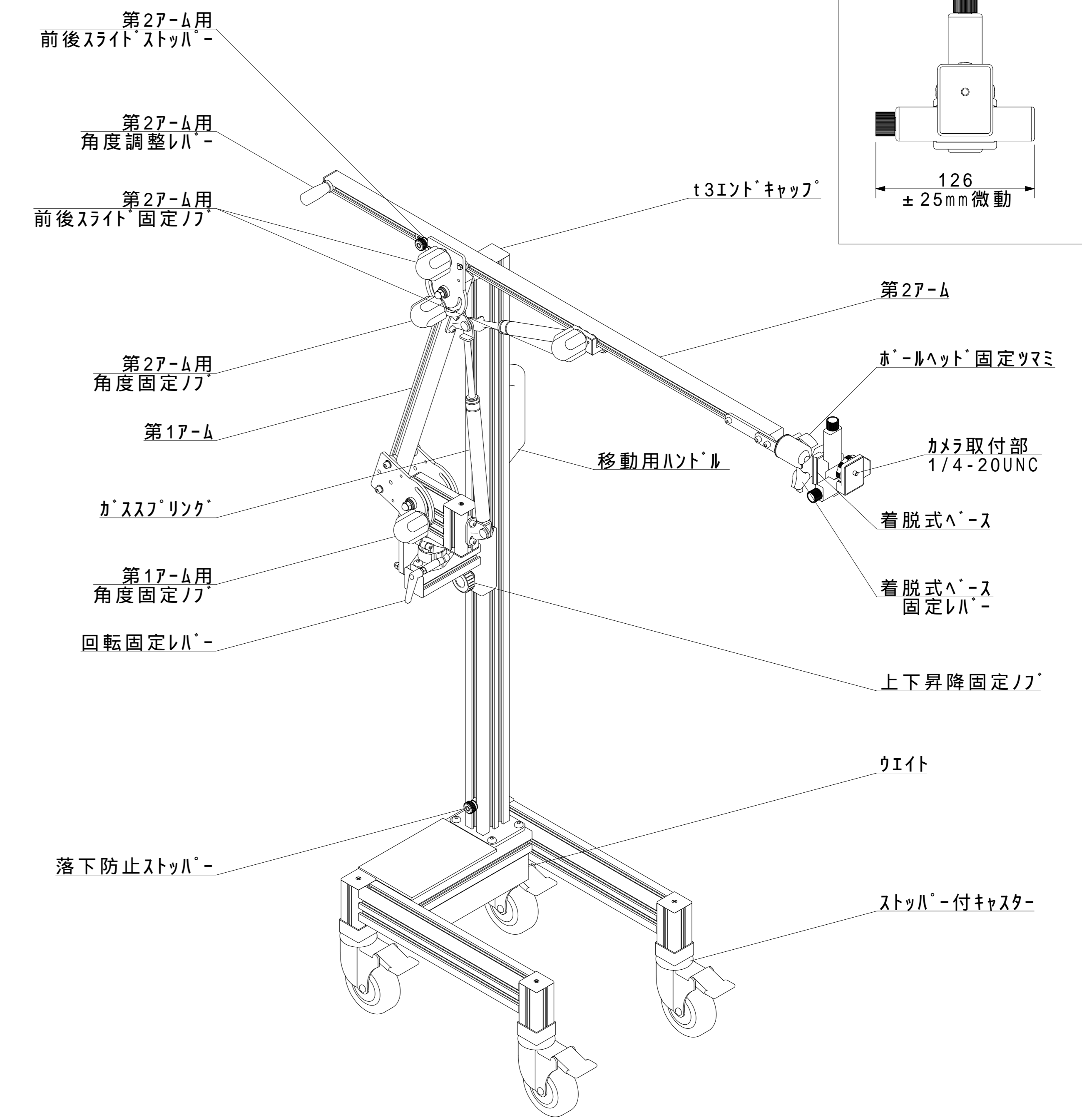
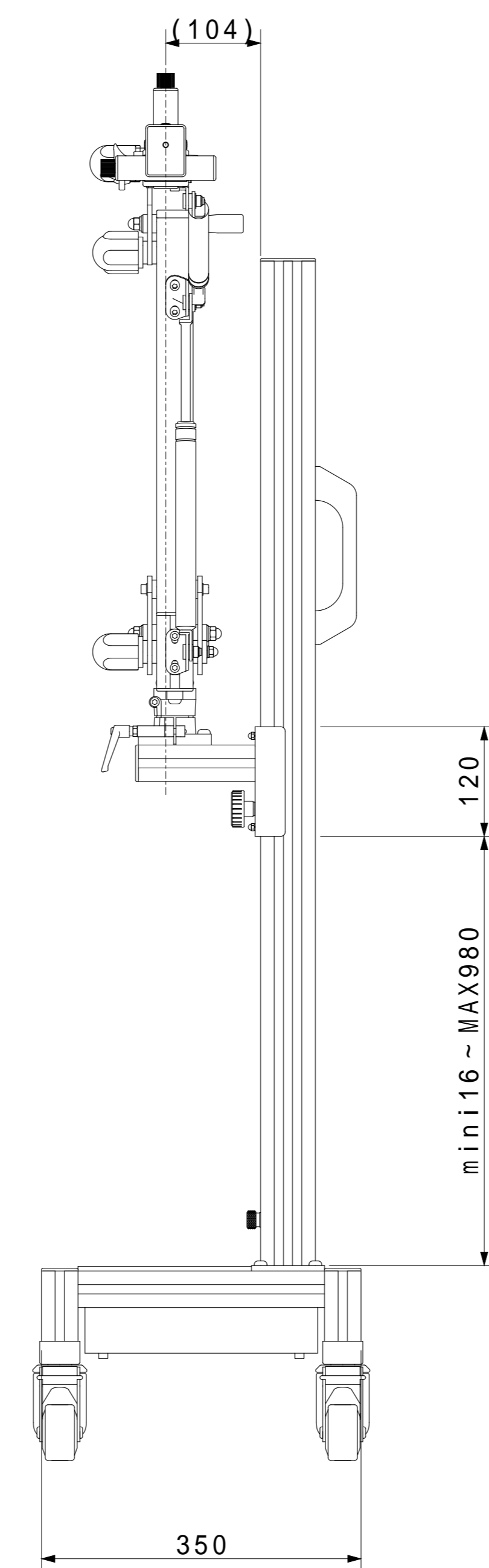
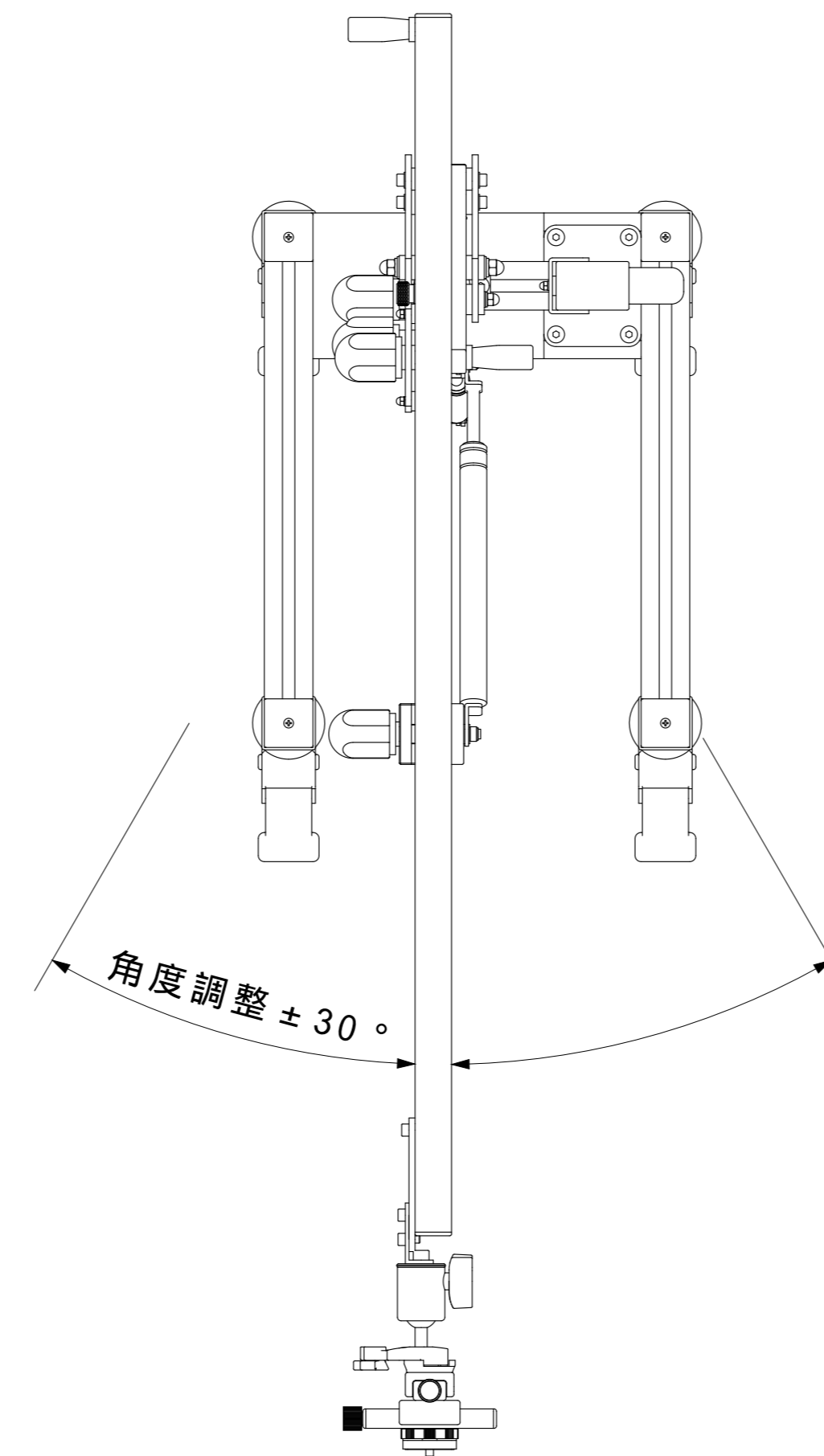
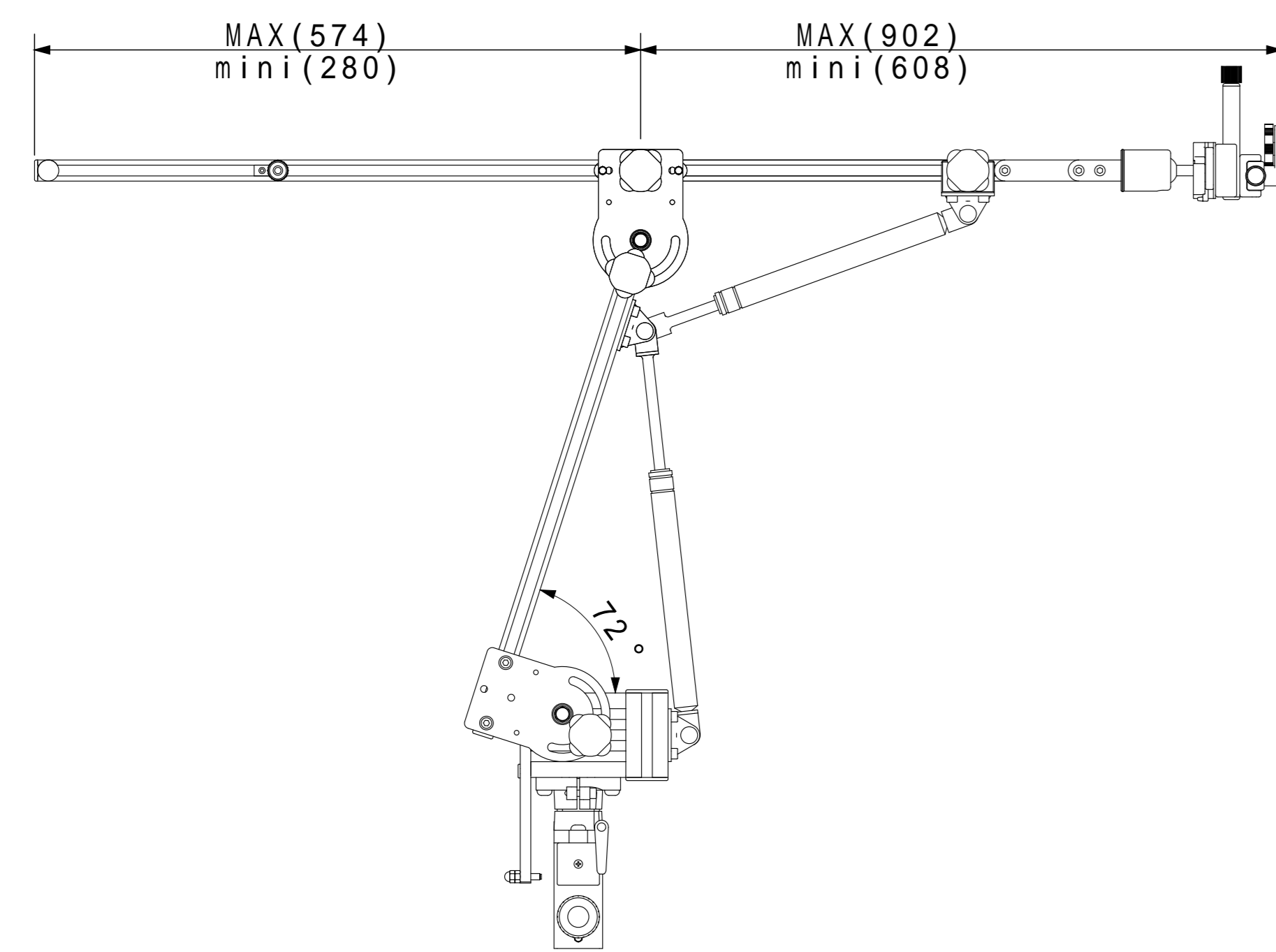


第27-ム角度調整幅/ヘッド部可動幅



第27-ム 7-ム伸縮時

ストローク量 約294mm 1



1. 第17-ム約72°、第27-ムが水平時の値です。