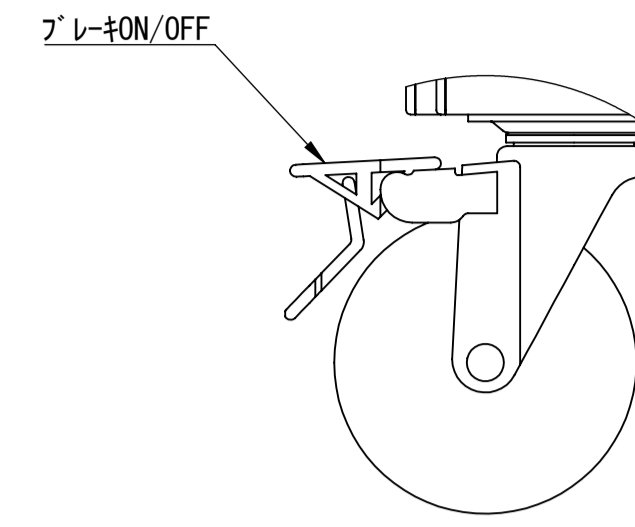
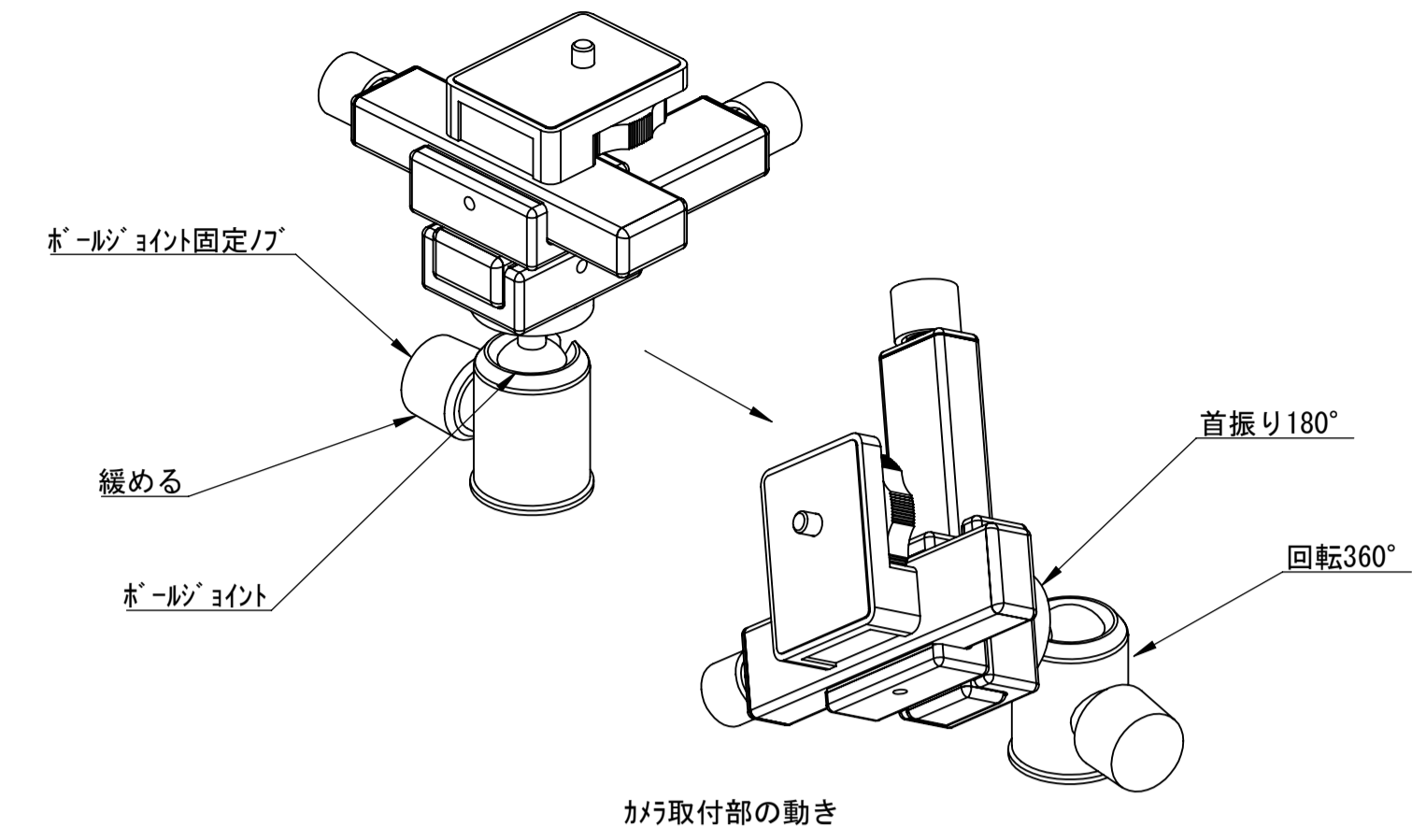


詳細図 A  
尺度2:1



詳細図 B  
尺度2:1



取り付け部の動き

