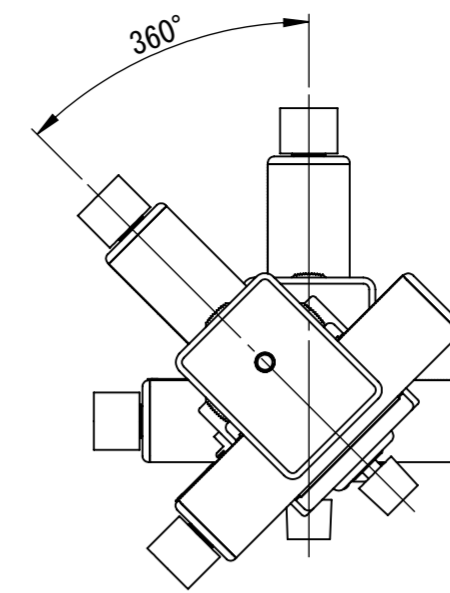
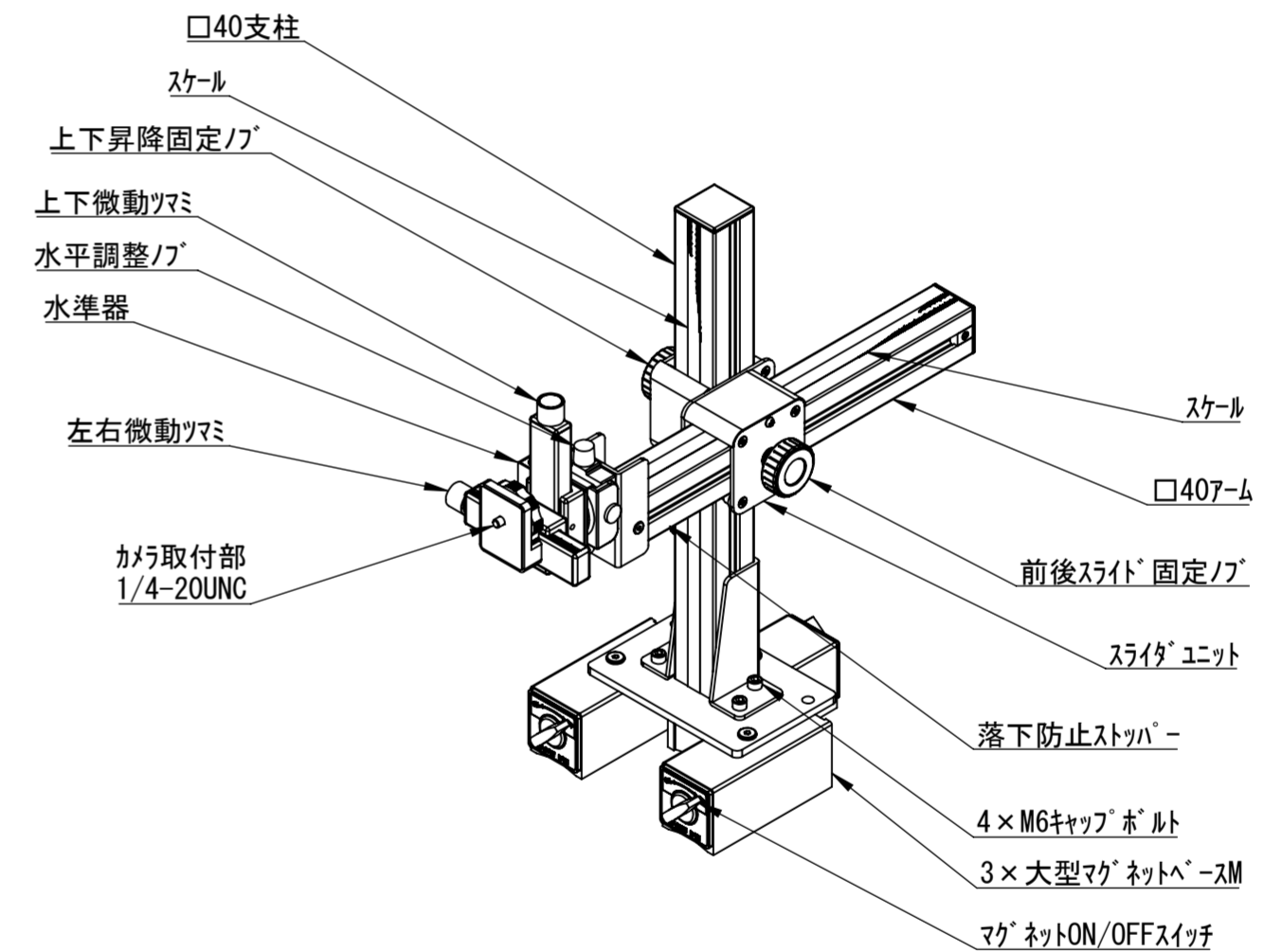
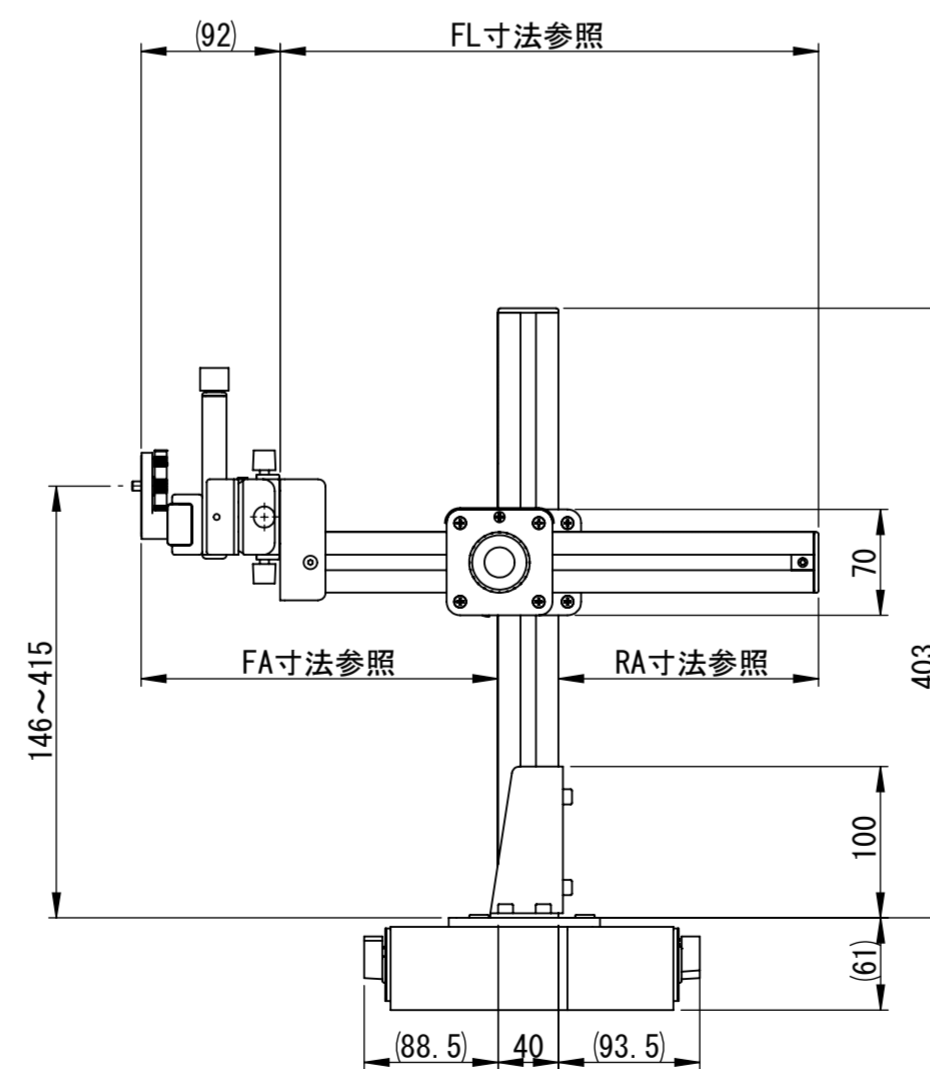
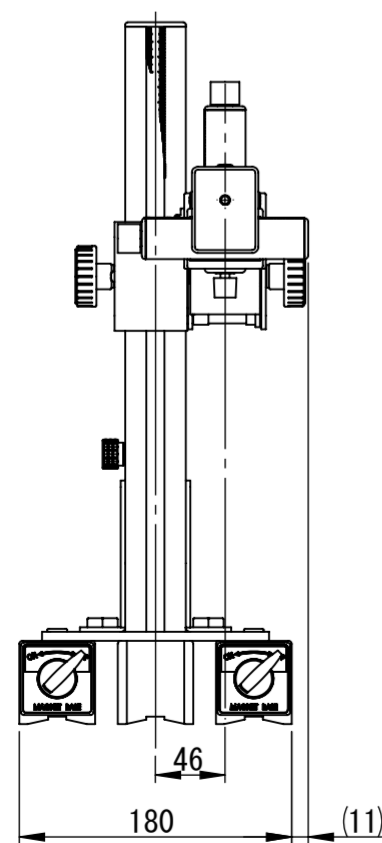


詳細図 カラ取付部  
尺度2:1



カラ取付部回転調整  
尺度2:1



アーム各寸法

アーム長	アーム移動量	FA寸法		RA寸法		FL寸法
		最大	最小	最大	最小	
350	253	410	157	251	※15	356
250	153	310		151		256
200	103	260		101		206
150	53	210		51		156

※スライドユニット後端までの距離

各最大値、及び、最小値はカラ取付部微動量を含まず