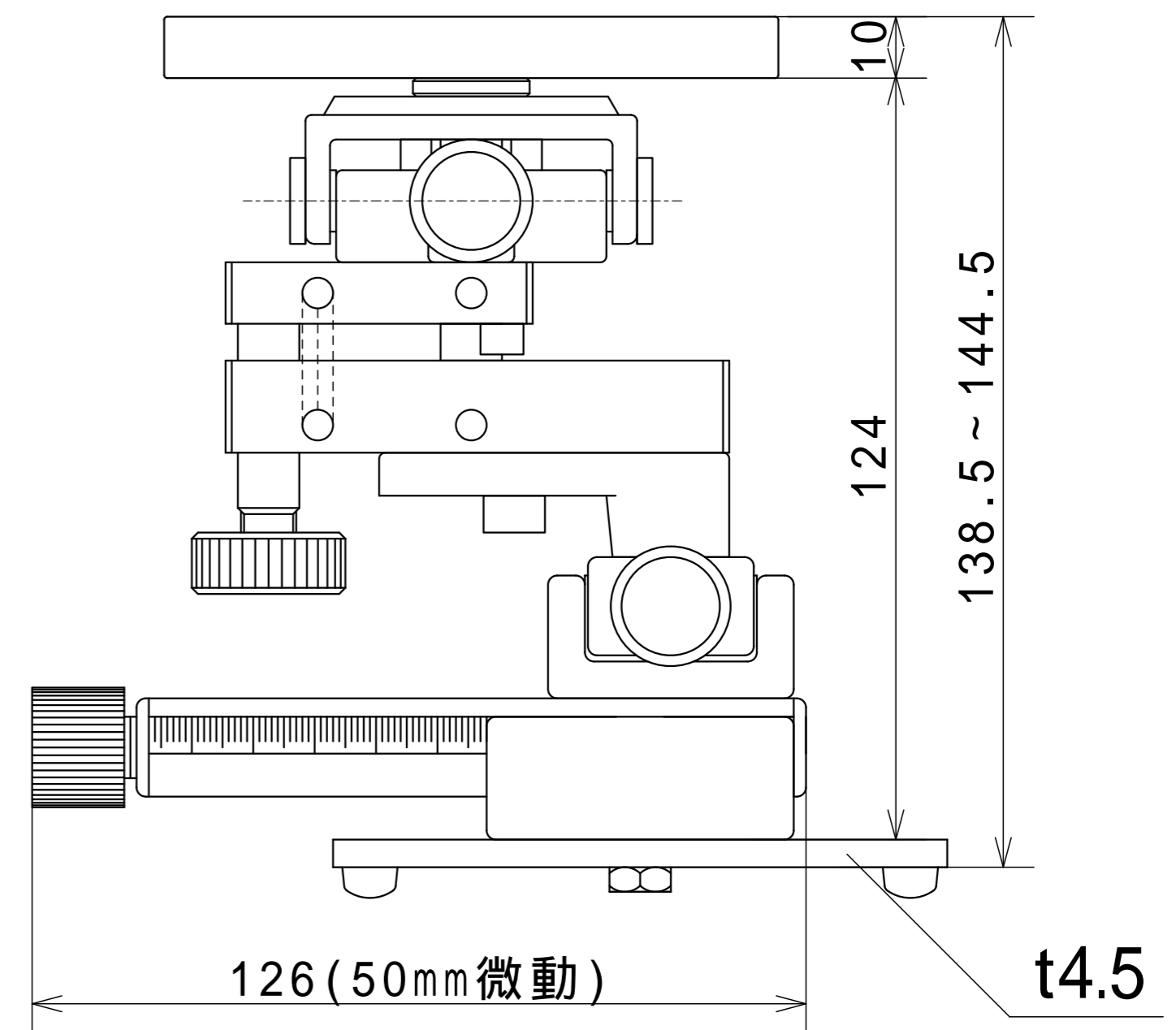
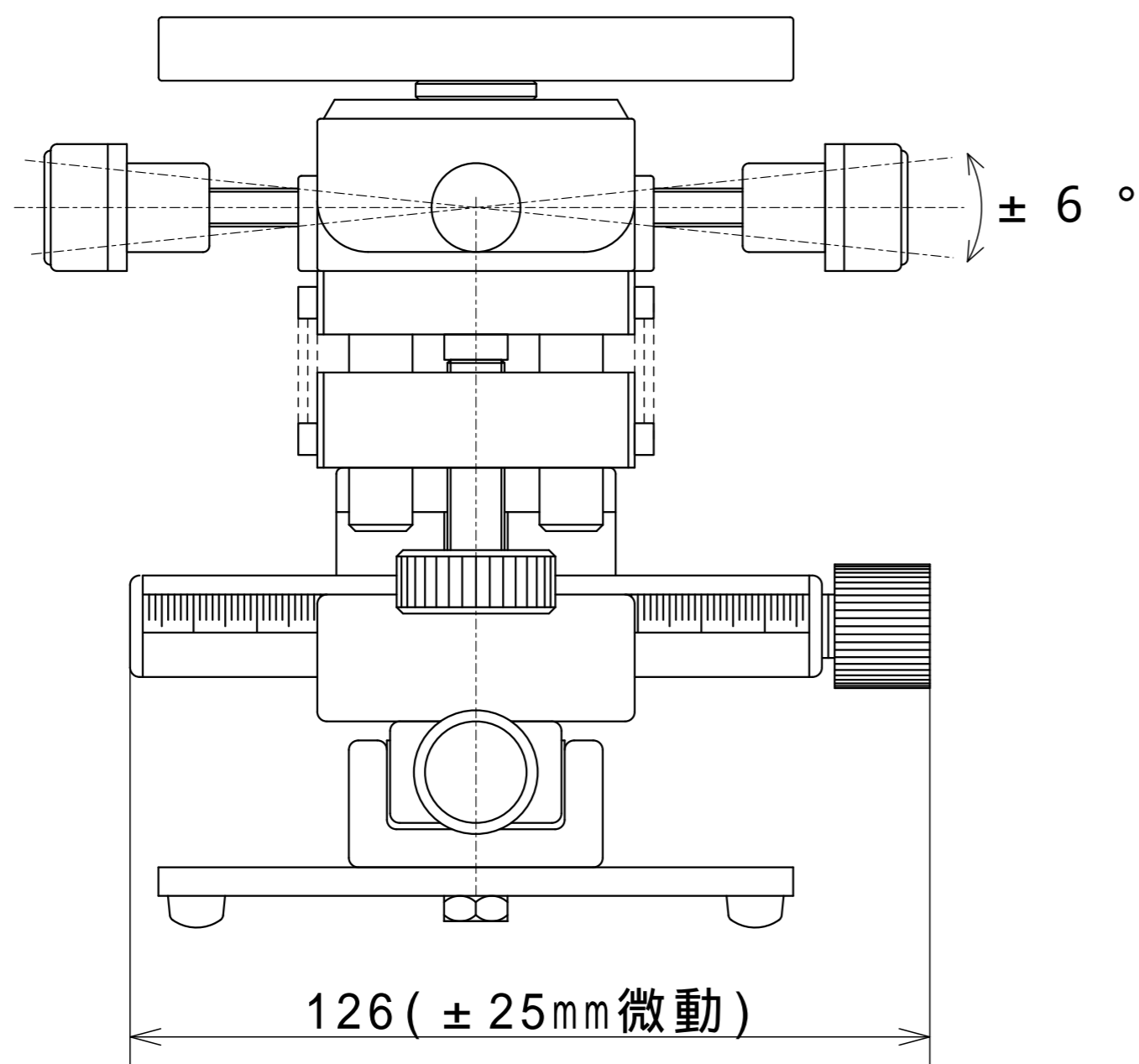


X軸 ± 25 傾斜 ± 6 °
 Y軸 ± 25 360 °
 Z軸 ± 3



傾斜ステージ XYZ (台座付)