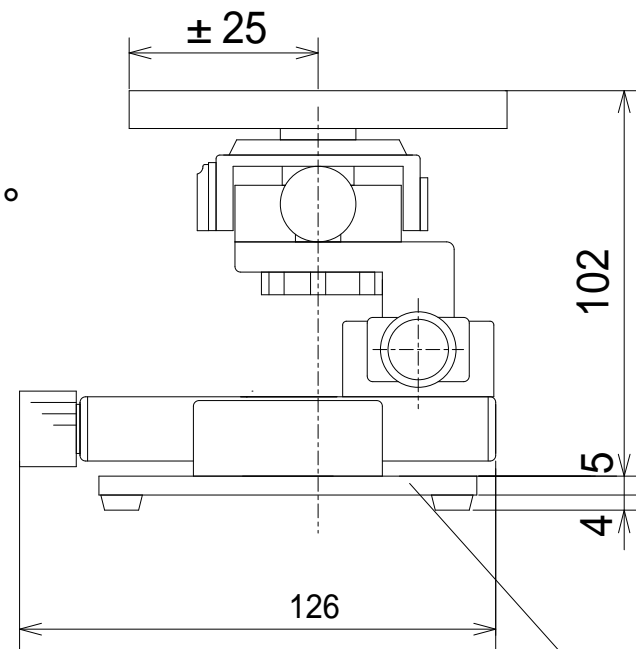
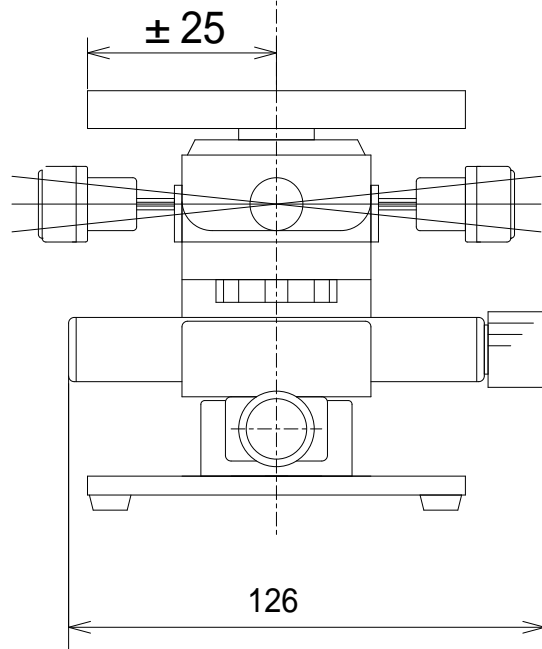


傾斜ステージXY (台座付)

X軸 ± 25 傾斜 ± 6°

Y軸 ± 25 360°



100台座