

SFC マグネットスタンドMK2

NEW

マグネットで簡単に脱着!!
コンパクトで持ち運びしやすい!!

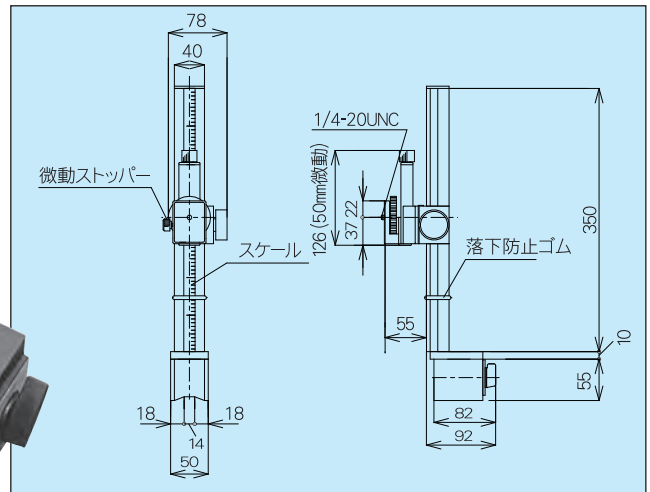
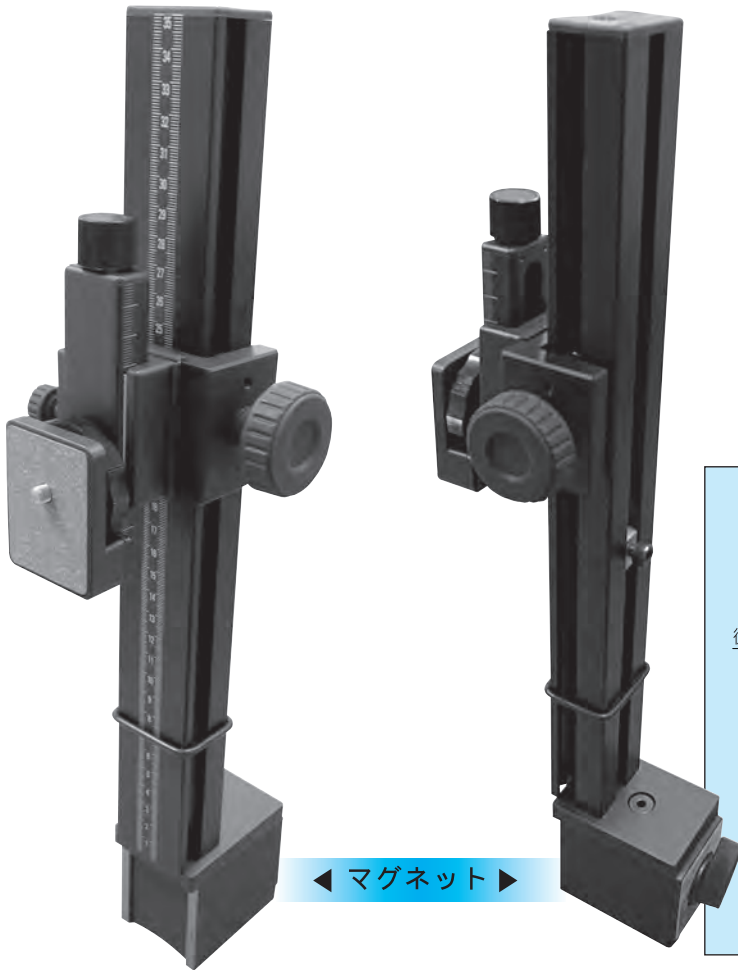
マイクロスタンドMK2のマグネット固定版スタンドです。目盛付で、再現性の取れる究極の省スペースタイプ!

SFC マグネットスタンドMK2(350)

■仕様

- マグネットベースのON/OFF操作で簡単に着脱できるカメラスタンドです。
- マグネット吸着力800N
- 耐荷重1kg (小型カメラ専用)
- 上下微動50mm (目盛付) ネジ送り式 1回転4mm
- 支柱高350mm
- 粗動と微動を組み合わせた目盛付省スペーススタンド。
- 総重量2kg弱

※より大型のマグネットベースを使った重量カメラ用のスタンドや、より大きなマグネットスタンドの製作も可能です。ご相談ください。



SFC LED照明器ホルダー

多関節機構により、あらゆるサイズの照明器に利用できるユニバーサルタイプです。

LED照明器ホルダー取付け図

