

新開発

ホルムアルデヒド専用空気清浄機

ホルムアルデヒドクリーンサイクル

SFC-FACC10

新開発のホルムアルデヒド専用フィルタを使用し、「高性能、長寿命」を達成!!

高性能 従来の光触媒を使った浄化装置は、何度もフィルタを循環させ、徐々に濃度を下げるタイプですが、FACC-10は、ワンパスで濃度を0.1ppm以下にします。

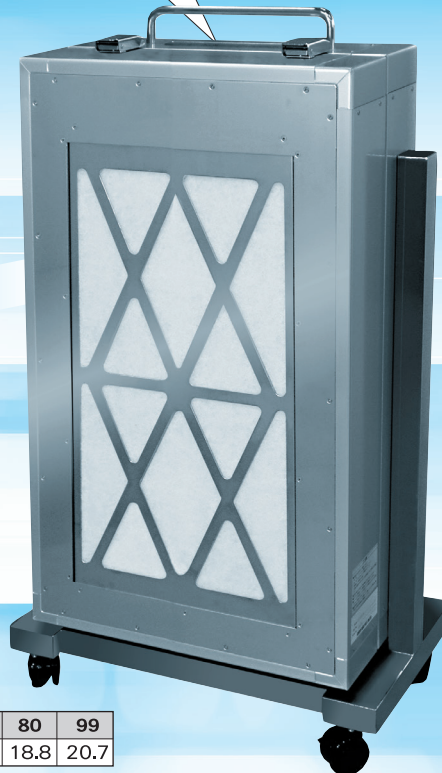
長寿命 活性炭素系吸着剤と比べ、10倍以上の長寿命です。

◆基本仕様

- 入力電圧 / AC1φ85~250V
- 周波数 / 47~63Hz
- 消費電力 / 1φ100V: 3.8A
- 使用環境 / 温度: 0~+40°C
湿度: 25~80%(結露無きこと)
- 保管環境 / 温度: -10~+50°C
湿度: 25~80%RH(結露無きこと)
- 風量(ポリウム式) / ポリウム00: 4(m³/min)
ポリウム24: 10.8(m³/min)
- 送風機寿命 / 50,000時間

室内循環で工事レス

メンテナンスについて
フィルタの効力が落ちてきた場合(目安1~2年)、フィルタの洗浄をして再度使うことができます。



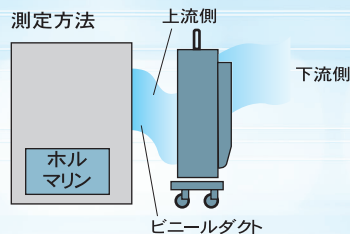
◆ホルムアルデヒド専用フィルタの性能

風量測定結果

ポリウム値	00	13	15	17	19	21	24	33	40	51	57	63	69	75	80	99
風量(m ³ /min)	4	7.6	8	8.6	9.4	9.9	10.8	12.6	13.8	15.3	16.5	17	17.7	18.5	18.8	20.7

*ポリウムは00~99まで100段階調節が可能ですが、推奨風量10m³/min(ポリウム24)以下でご使用下さい。

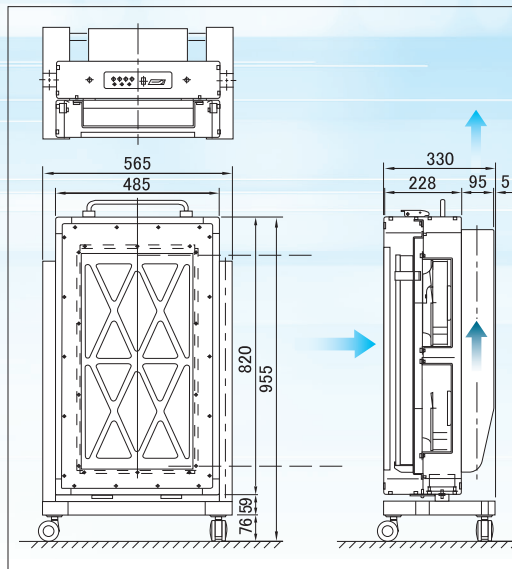
ホルムアルデヒド濃度測定結果



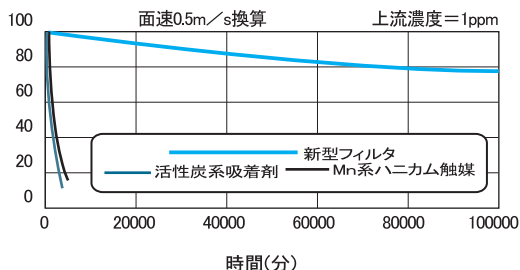
	上流	下流
ポリウム値 13 の場合	0.72	0
	1.32	0.01
	6.06	0.1
ポリウム値 33 の場合	0.76	0
	1.57	0.01
	3.09	0.1
ポリウム値 63 の場合	0.61	0.95
	1.49	0.1
ポリウム値 99 の場合	0.77	0.03
	1.38	0.09

濃度測定ではSapphIRE-XL(MIRAN製)以外に、FP-30(理研計器社製)やホルムアルデヒド検知管(ガステック社製)でも数値が大きく変わらないことを確認。病理検査など、多くの薬品を取り扱う場合、環境状況によってはホルムアルデヒドの低減効果に差異があります。

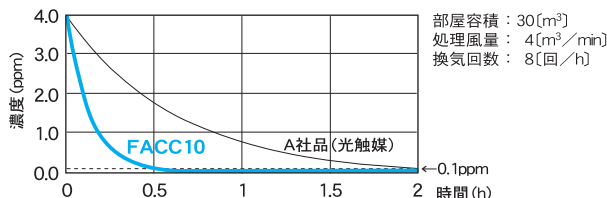
- まとめ
- 推奨風量であるポリウム24では
- 3 PPMまでをしっかりと0.1PPM以下にします。
- 風速を弱めるとフィルタ部分の通過スピードが遅くなるので、より濃い6 PPMまでを0.1PPM以下にして排気します。



◆フィルタ単体吸着能力加速試験結果(フィルタの寿命について)



◆ホルムアルデヒドの除去性能(A社光触媒との比較)



FACC10はワンパスでの除去率が非常に高いので、濃度減衰が非常に早い
0.1ppmに達する時間は光触媒方式の1/4